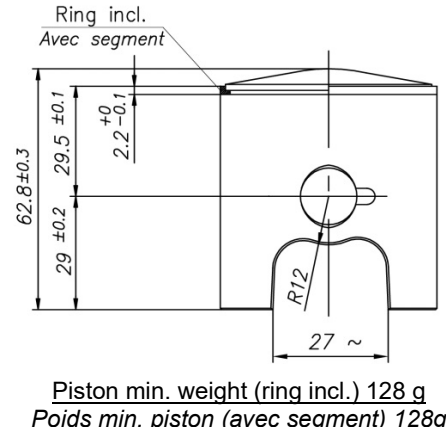
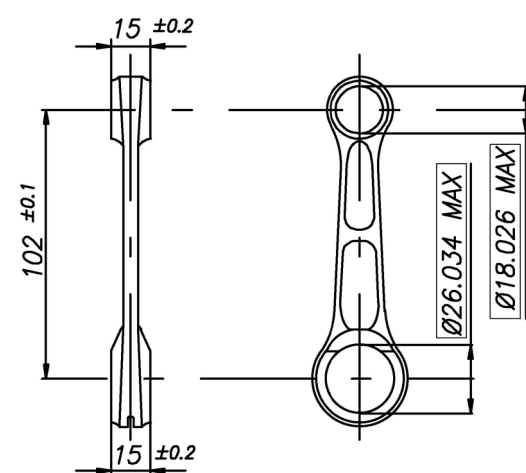
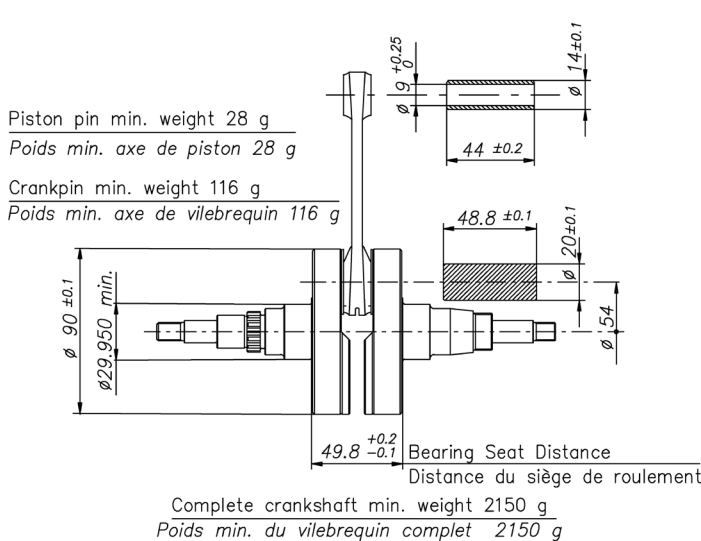
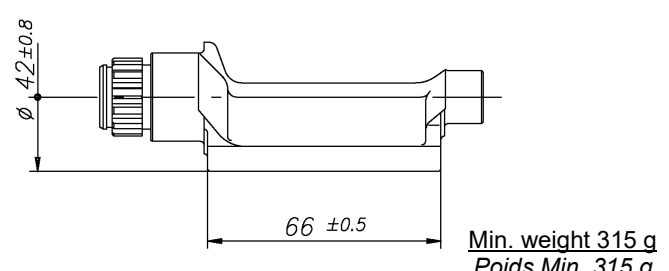
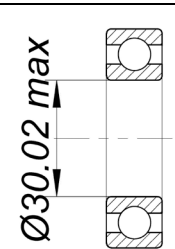
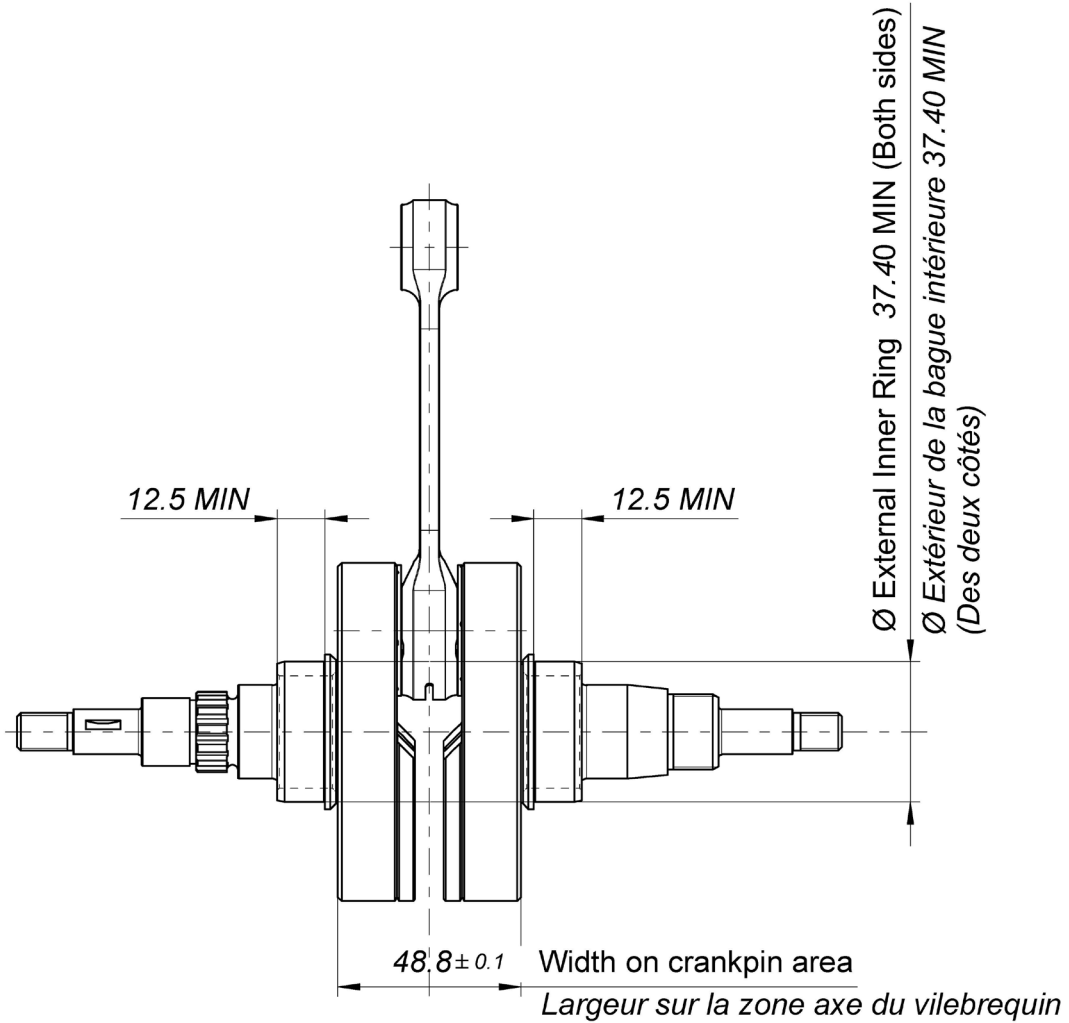


X30 125cc RL-C TAG

		FEATURES - CARACTERISTIQUES	
		Cylinder volume <i>Volume du cylindre</i>	123.67 cm ³
		Bore <i>Alésage</i>	54 mm
		Max. bore <i>Alésage max.</i>	54.28 mm
		Stroke <i>Course</i>	54 mm
		Cooling system <i>Système de refroidissement</i>	Water <i>À Eau</i>
		Inlet system <i>Système d' admission</i>	Reed valve <i>À clapets</i>
		Cylinder / crankcase transfers n° <i>N° de canaux cylindre / carter</i>	3 / 3
Carburetor Tillotson <i>Carburateur Tillotson</i>	HW-27A (Ø27 Venturi)	Inlet / exhaust ports number <i>N° lumières admiss. / échapp.</i>	3 / 3
Number of piston rings <i>Nombre de segments</i>	1	Combustion chamber shape <i>Forme chambre de combustion</i>	Spherical <i>Sphérique</i>
Big end conr. bearing diam. <i>Diamètre roulement tête de bielle</i>	20x26x15	Selettra or PVL ignition <i>Allumage Selettra ou PVL</i>	Digital
Crankshaft bearing diam. <i>Diamètre roulement du vilebrequin</i>	30x62x16	Distance between conrod centers <i>Longueur (entraxe) de la bielle</i>	102 mm
Small end conr. bearing diam. <i>Diamètre roulement pied de bielle</i>	14x18x17.5	RPM limiter <i>Limiteur de régime</i>	Yes <i>Oui</i>
Balancing shaft <i>Arbre d'équilibrage</i>	Yes <i>Oui</i>	Electric starter <i>Démarrreur électrique</i>	Yes <i>Oui</i>

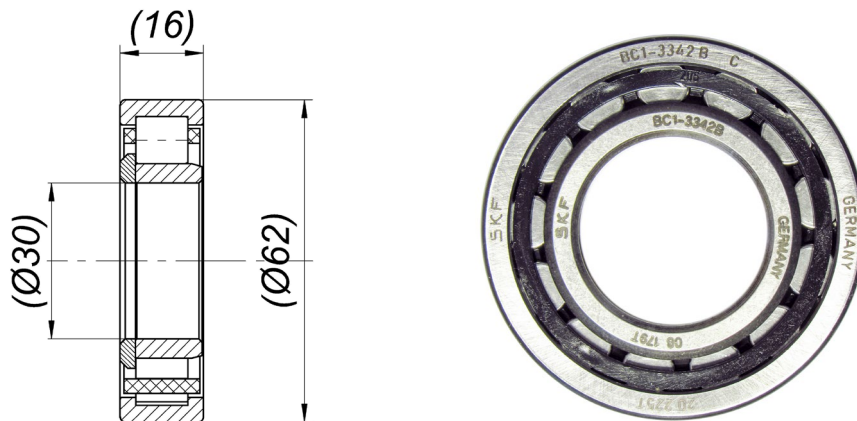
DESCRIPTION OF THE MATERIAL DESCRIPTION DES MATERIAUX		PISTON
Conrod material <i>Matériau de la bielle</i>	Steel <i>Acier</i>	 <p>Piston min. weight (ring incl.) 128 g Poids min. piston (avec segment) 128g</p>
Crankshaft material <i>Matériau du vilebrequin</i>	Steel <i>Acier</i>	
Balancing shaft material <i>Matériau de l'arbre d'équilibrage</i>	Steel <i>Acier</i>	
Gears material <i>Matériau des engrenages</i>	Steel <i>Acier</i>	
Starter ring material <i>Matériau de la couronne démarreur</i>	Steel <i>Acier</i>	
Head material <i>Matériau de la culasse</i>	Aluminium	DISTANCE BETWEEN CONROD CENTERS <i>ENTRAXE DE LA BIELLE</i>
Cylinder material <i>Matériau du cylindre</i>	Aluminium	 <p>Min. weight 110 g Poids min. 110 g</p>
Liner material <i>Matériau de la chemise</i>	Iron <i>Fonte</i>	
Crankcase material <i>Matériau du carter</i>	Aluminium	
Piston material <i>Matériau du piston</i>	Aluminium	
Piston rings material <i>Matériau des segments</i>	Iron <i>Fonte</i>	
Exhaust muffler material <i>Matériau du pot d'échappement</i>	Sheet-steel <i>Tôle acier</i>	
Ball-bearings <i>Roulements</i>	Type 6206	
CRANKSHAFT - VILEBREQUIN		
 <p>Piston pin min. weight 28 g Poids min. axe de piston 28 g</p> <p>Crankpin min. weight 116 g Poids min. axe de vilebrequin 116 g</p> <p>Complete crankshaft min. weight 2150 g Poids min. du vilebrequin complet 2150 g</p>		 <p>Min. weight 315 g Poids Min. 315 g</p>
		CRANKSHAFT BALL BEARINGS <i>ROULEMENTS À BILLES DU VILEBREQUIN</i>
		 <p>Ø30.02 max</p>

DIMENSIONS OF ALTERNATIVE CRANKSHAFT WITH ROLLER MAIN BEARINGS
DIMENSIONS DU VILEBREQUIN ALTERNATIF AVEC ROULEMENTS A ROULEAUX

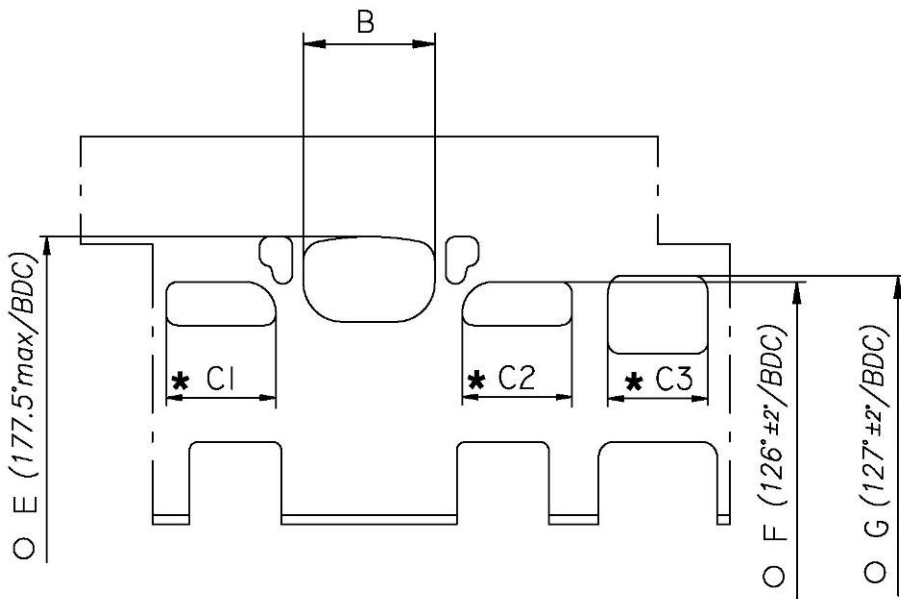


Crankshaft complete min. Weight 2220 g
Poids min. du vilebrequin

ROLLER MAIN BEARING
ROULEMENTS À ROULEAUX DU VILEBREQUIN



CYLINDER DEVELOPMENT - DEVELOPPEMENT DU CYLINDRE

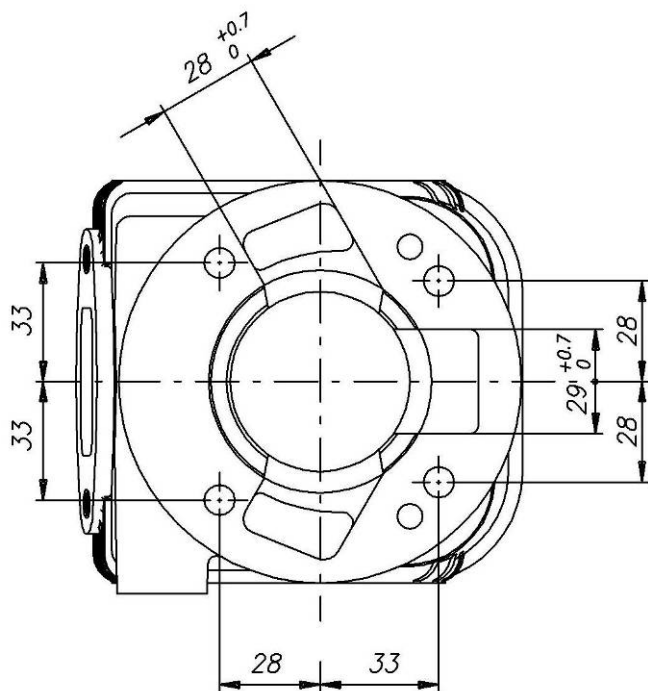


B	$\leq 36.5 \text{ mm}$
C1 = C2	$\leq 30 \text{ mm}$
C3	$\leq 28.5 \text{ mm}$
E	177.5° max
F	$126^\circ \pm 2^\circ$
G	$127^\circ \pm 2^\circ$

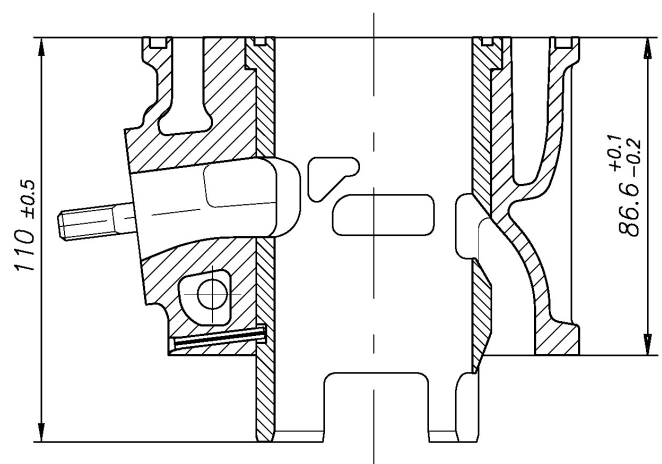
* **CHORDAL READING**
LECTURE CORDALE

○ **ANGULAR READING BY INSERTING A 0.2x5 mm GAUGE**
LECTURE ANGULAIRE PAR INSERTION D'UNE CALE DE 0.2x5 mm

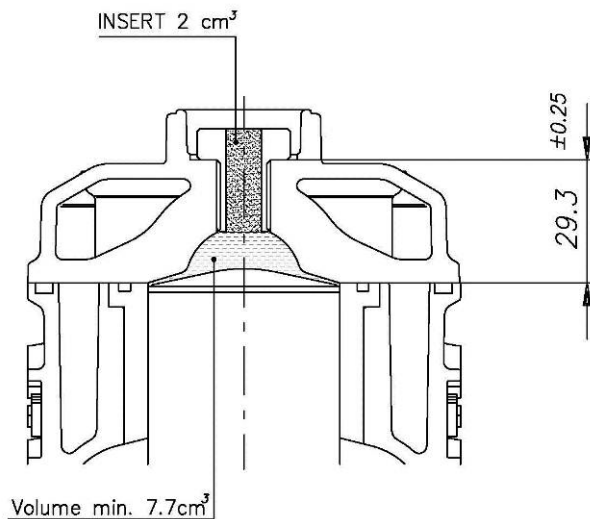
CYLINDER BASE VIEW
VUE DE LA BASE DU CYLINDRE



CYLINDER CROSS SECTION VIEW
VUE EN SECTION DU CYLINDRE



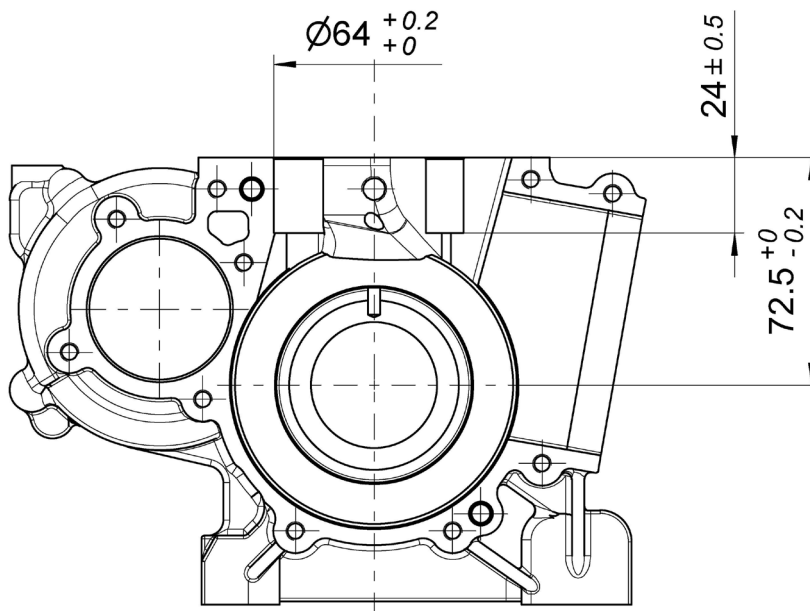
COMBUSTION CHAMBER VIEW
VUE DE LA CHAMBRE DE COMBUSTION



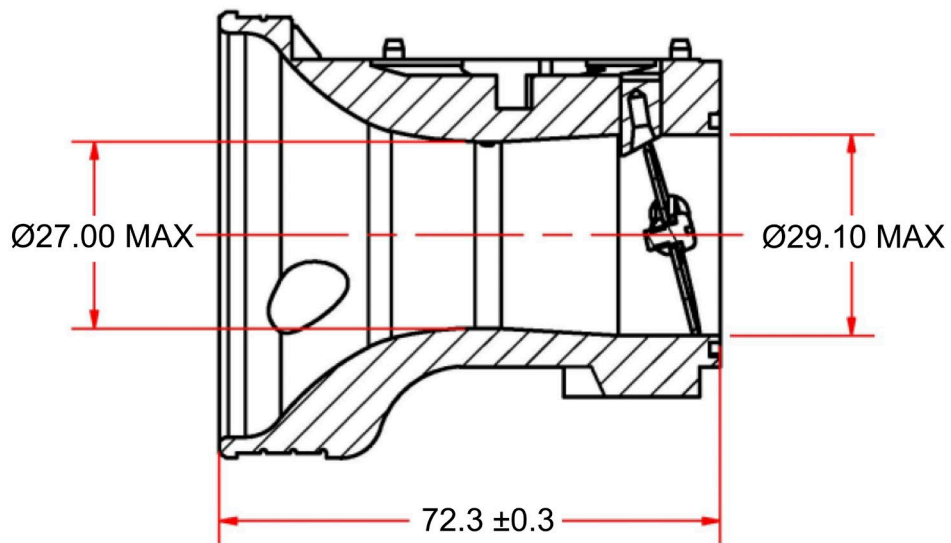
COMBUSTION CHAMBER VOLUME TOT. = 9.7 cm³ min.
VOLUME CHAMBRE COMBUSTION TOT. = 9.7 cm³ min.

ATT. : SQUISH MIN. = 0.90 mm
(measured with Ø1.5mm TIN - mesurée avec de l'étain Ø1.5mm)

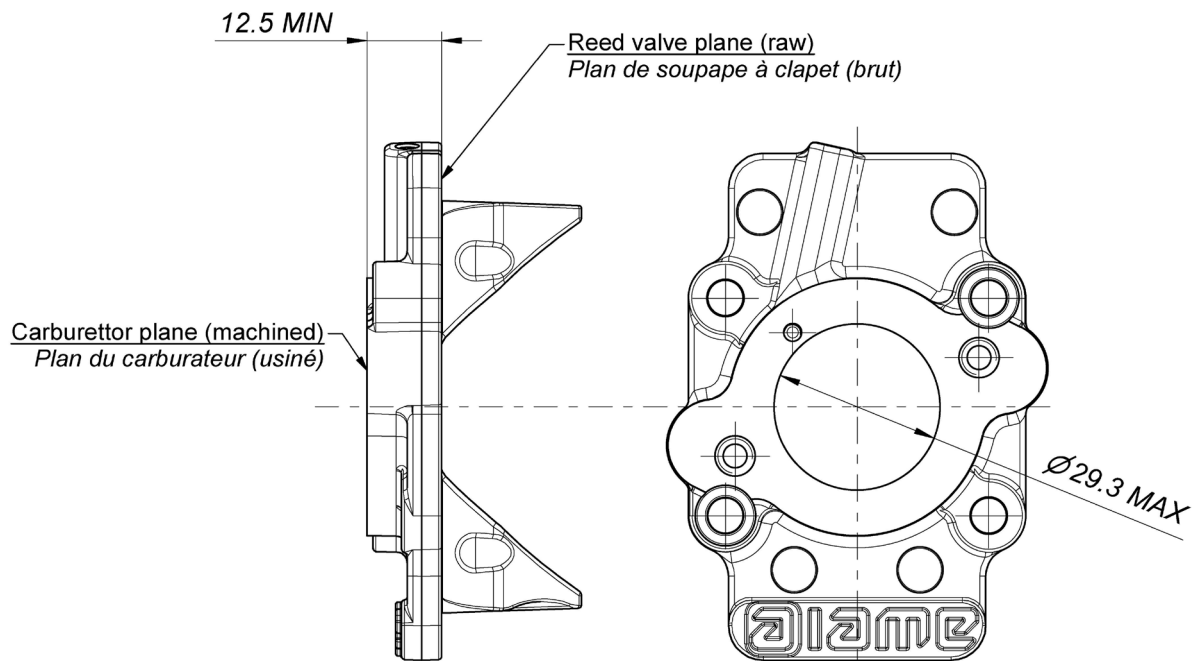
CRANKCASE INSIDE VIEW
VUE A' L' INTERIEUR DU CARTER



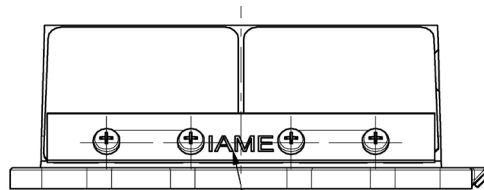
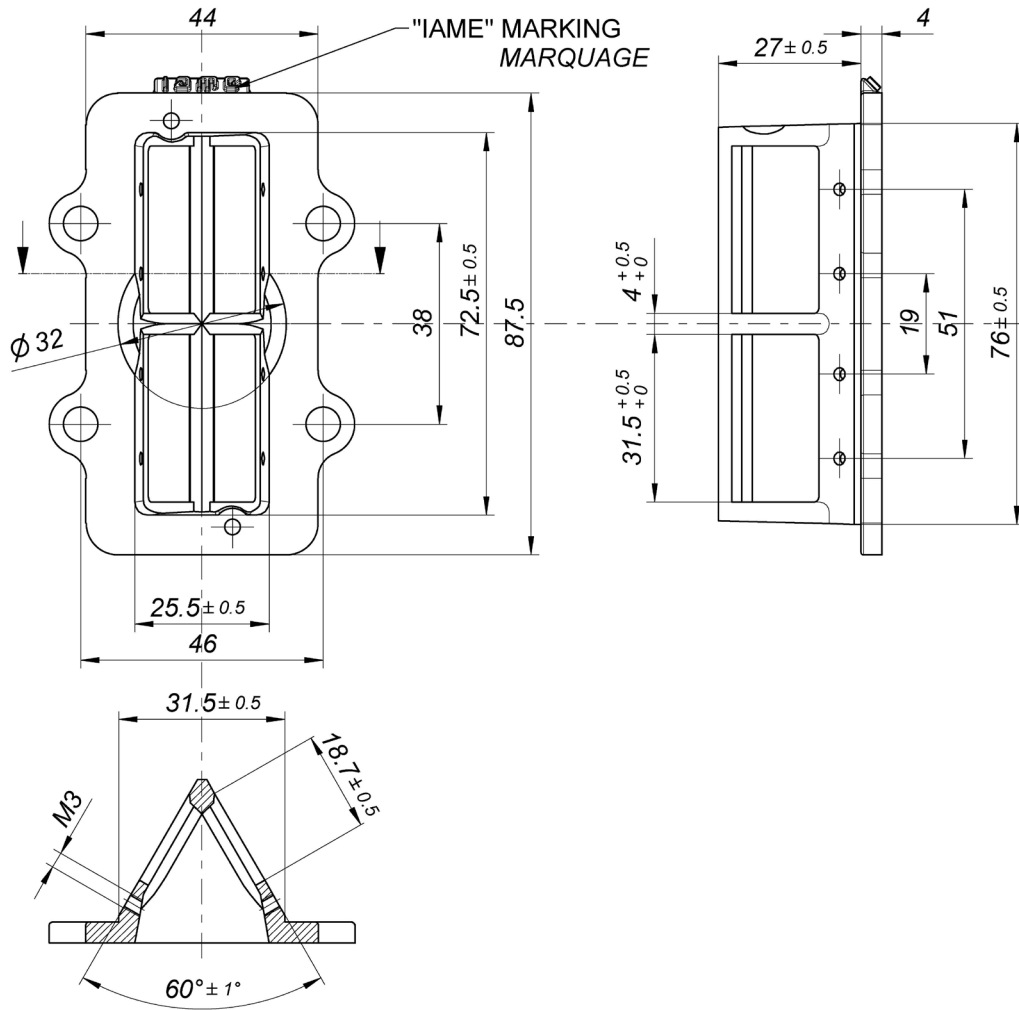
VENTURI CARB. DIMENSIONS
 DIMENSIONS DU VENTURI DU CARBURATEUR



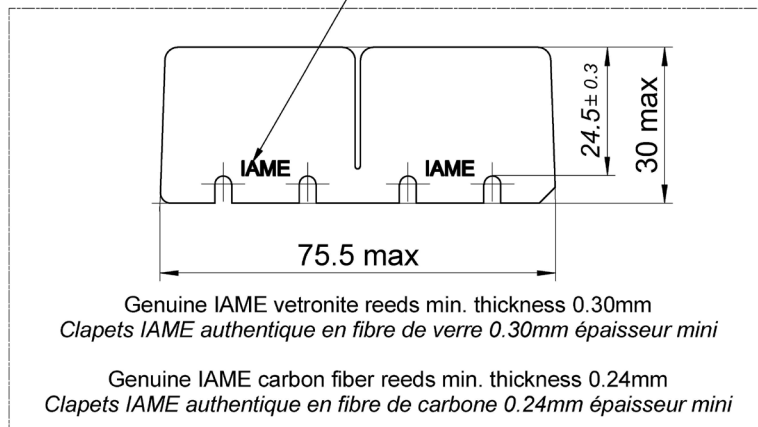
INLET CONVERYOR DIMENSIONS
 CONVOYEUR D'ADMISSION



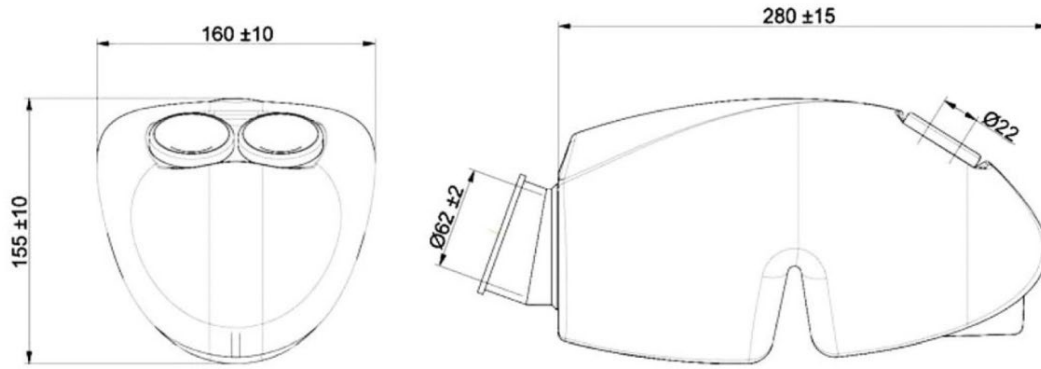
REED VALVE - DIMENSIONS AND MARKING
BOÎTE À CLAPETS - DIMENSIONS ET MARQUAGE



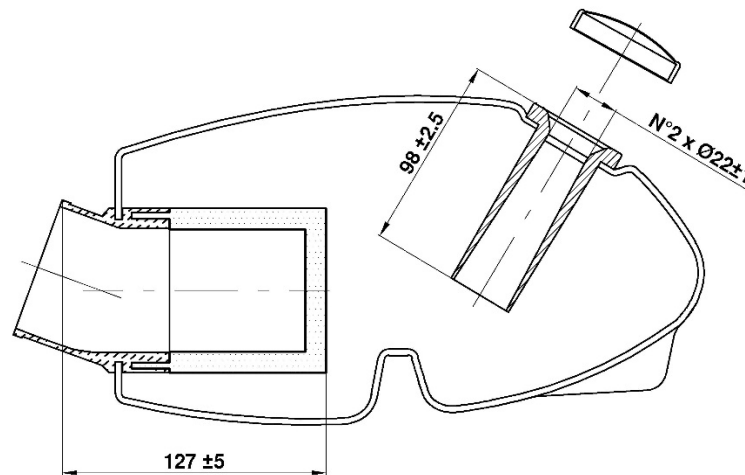
"IAME"
MARKING / MARQUAGE



INLET SILENCER – DRAWING
DESSIN DU SILENCIEUX D'ASPIRATION



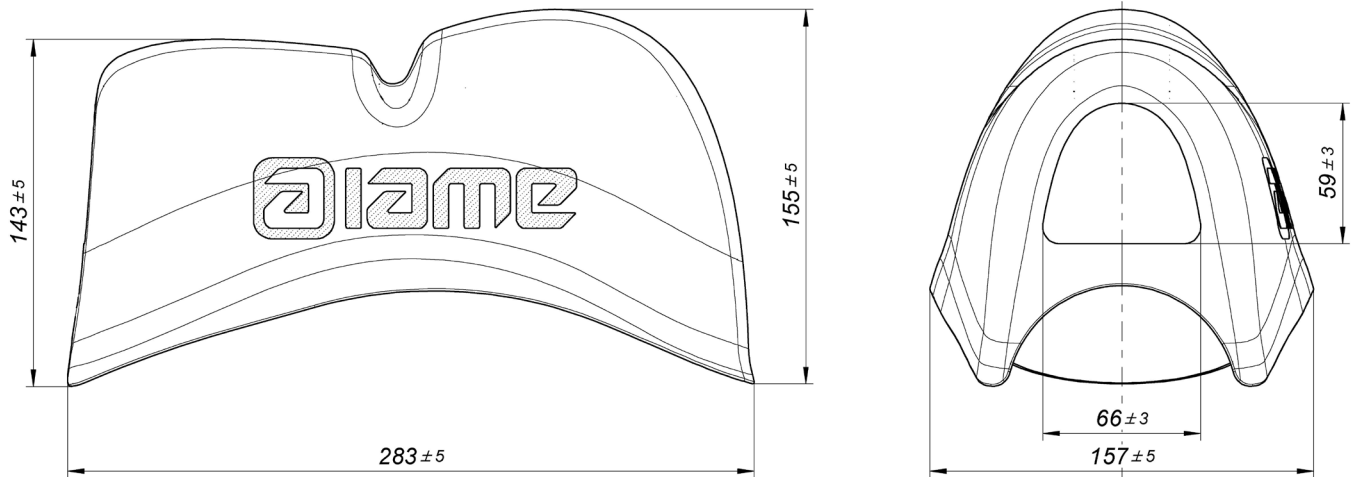
WITH SPONGE AIR FILTER
AVEC MANCHON COMPLET ET FILTRE À AIR



INLET SILENCER - PHOTO
PHOTO - SILENCIEUX D'ASPIRATION



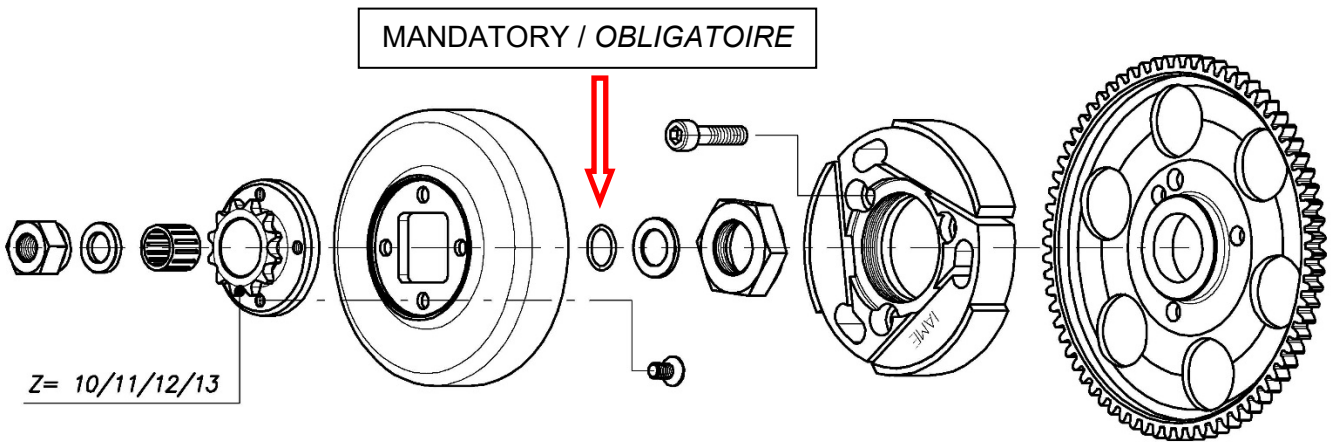
RAIN COVER INLET SILENCER – DRAWING
DESSIN DU COUVERTURE POUR LA PLUIE DU SILENCIEUX D'ASPIRATION



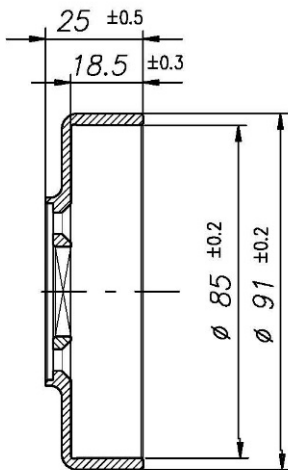
RAIN COVER INLET SILENCER - PHOTO
PHOTO - COUVERTURE POUR LA PLUIE DU SILENCIEUX D'ASPIRATION



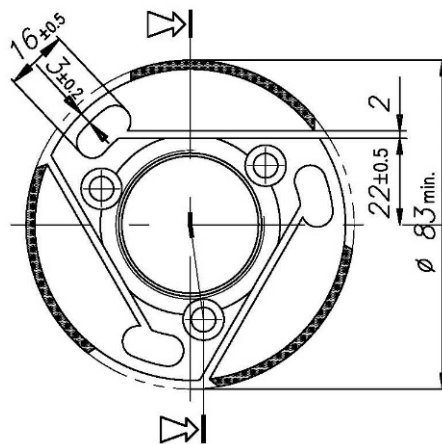
DESCRIPTION OF THE CLUTCH - DESCRIPTION DE L'EMBRAYAGE



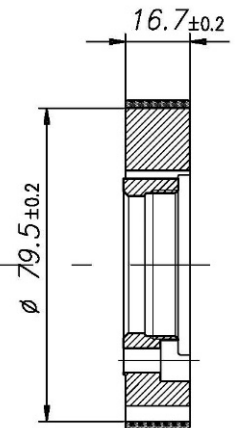
COMPONENTS OF THE CLUTCH – COMPOSANTS DE L'EMBRAYAGE



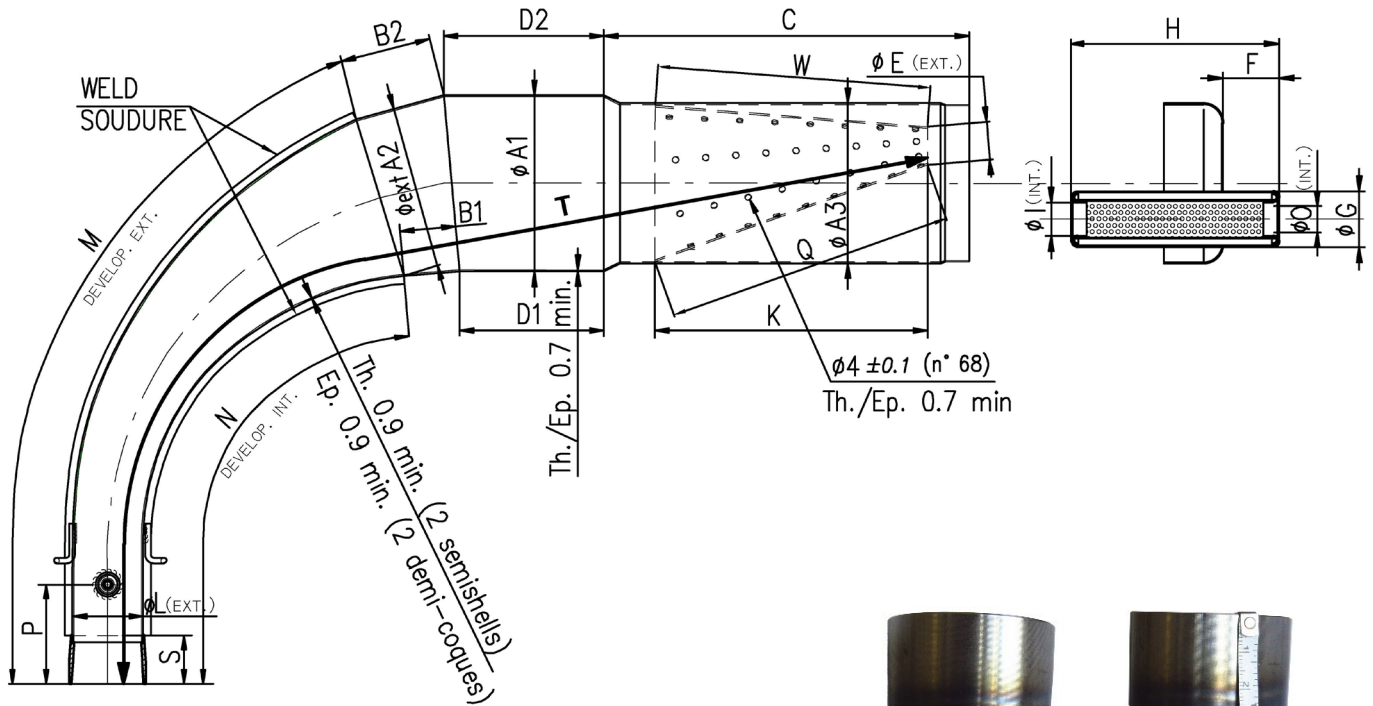
Min. weight 225 g
Poids min. 225g



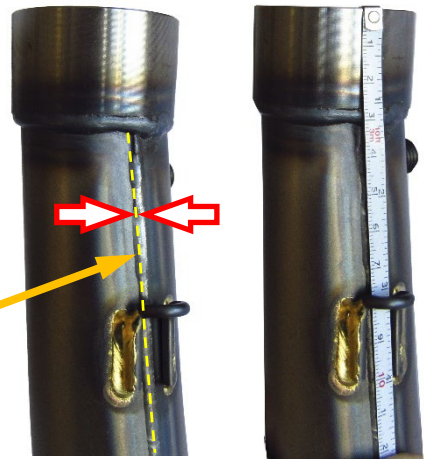
Min. weight 375 g
Poids min. 375g



EXHAUST MUFFLER VIEW AND DIMENSIONS
VUE ET DIMENSIONS DU SILENCIEUX D'ÉCHAPPEMENT



The tape must follow the centerline of the weld at all points
Le ruban doit suivre l'axe de la soudure en tous points



Min. Weight 1.780 g
Poids min. 1.780 g

ØA1: 110 ±1.5 Øext.	B2: 60 ±3	ØE: 23.5 ±2 Øext.	ØI: 21 ±1 Øint.	N: 341 ±3	T: 690 ±3
ØA2: 102 ±1.5 Øext.	C: 219 ±3	F: 36 ±2	K: 170 ±3	ØO: 21 ±1 Øint.	W: 170 ±3
ØA3: 100 ±1.5 Øext.	D1: 90 ±3	ØG: 35 ±1 Øext.	ØL: 42.5 ±1.5 Øext.	P: 50 ±10	Q: 182 ±3
B1: 60 ±3	D2: 109 ±3	H: 132 ±3	M: 439 ±3	S: 29 ±1.5	

ATTENTION:

The dimensions "M", "N" and "T" must be taken by steel tape measure 6mm wide.
The dimensions "M" and "N" must be taken on the weld centerline.

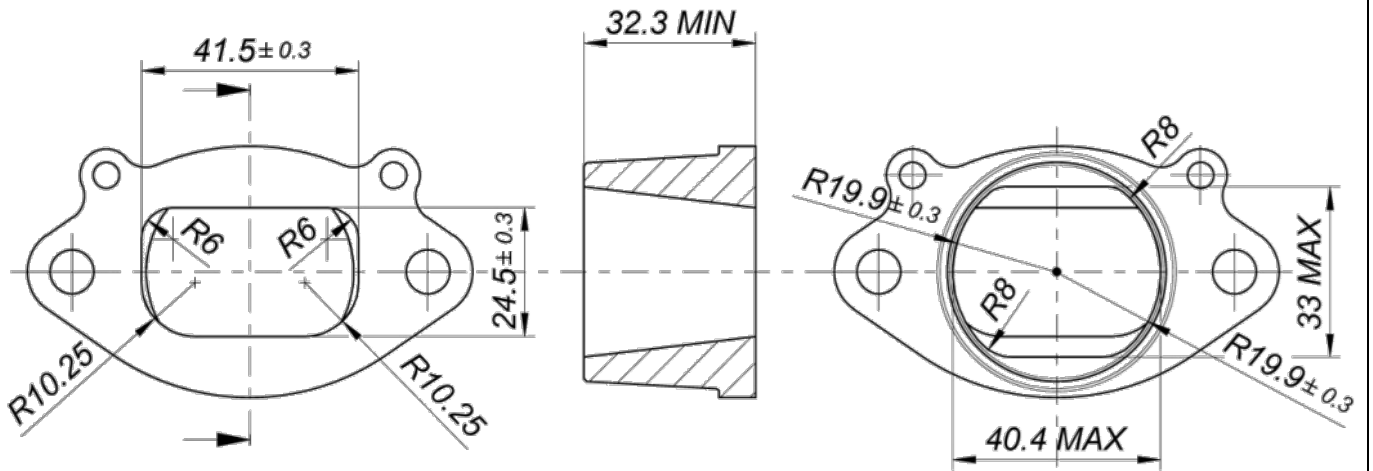
Les dimensions « M », « N » et « T » doivent être à l'aide d'un ruban à mesurer en acier 6 mm de large.

Les dimensions « M », « N » doivent être prises sur l'axe de la soudure.

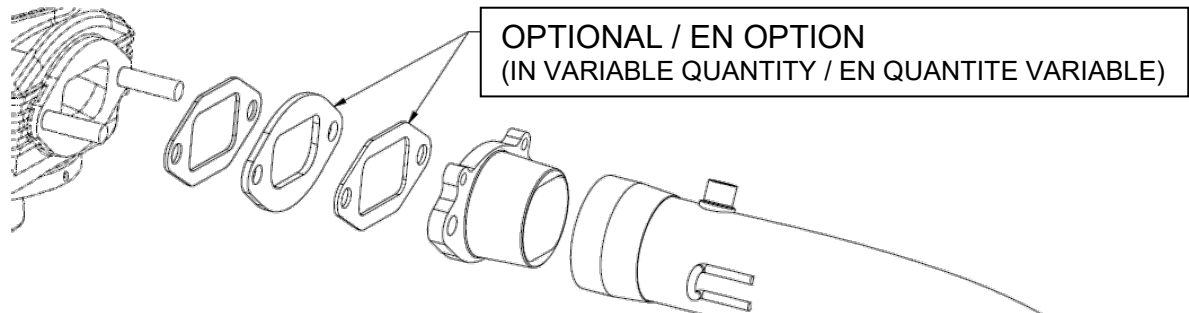
The dimensions "Q" and "W" must be taken by steel tape measure 12mm wide.

Les dimensions « Q » et « W » doivent être prises à l'aide d'un ruban à mesurer en acier 12 mm de large.

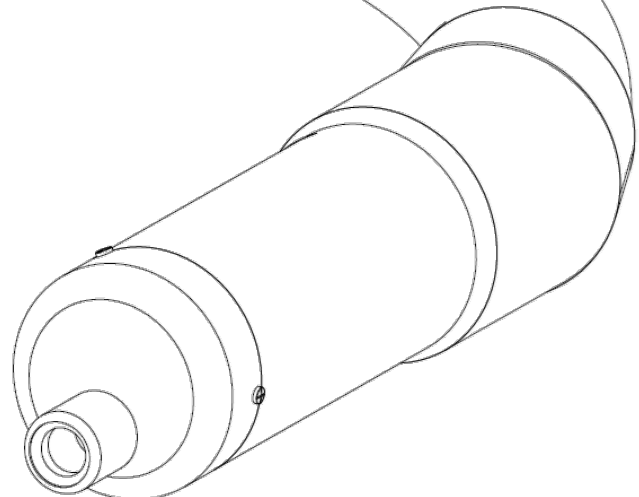
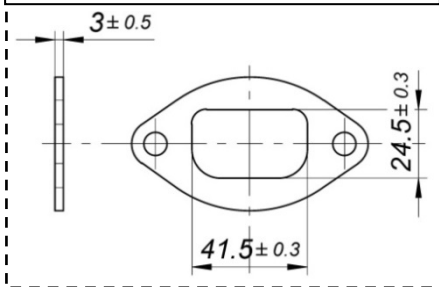
SENIOR EXHAUST FITTING
RACCORD D'ÉCHAPPEMENT SENIOR



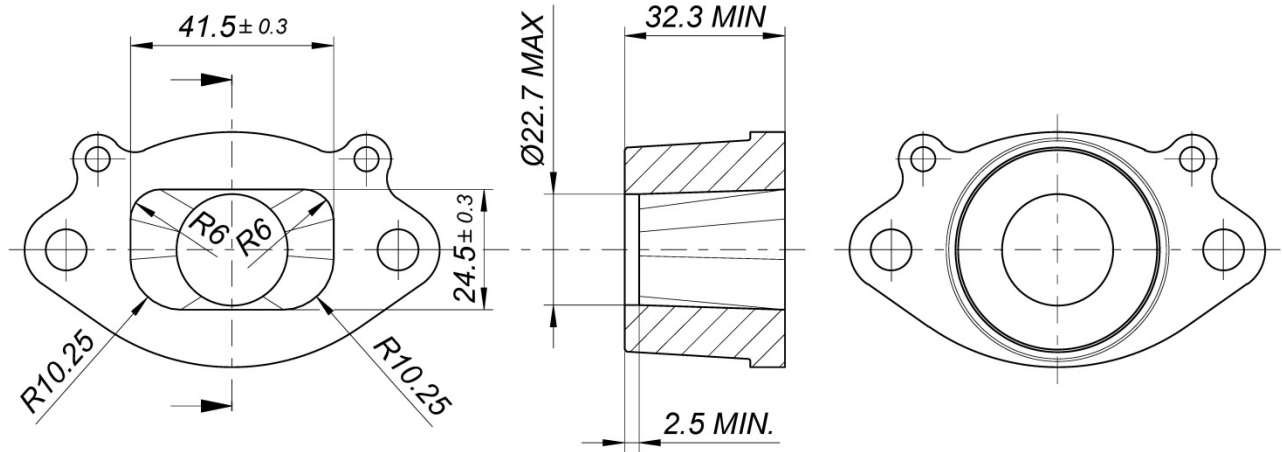
SENIOR EXHAUST INSTALLATION
INSTALLATION DE L'ÉCHAPPEMENT SENIOR



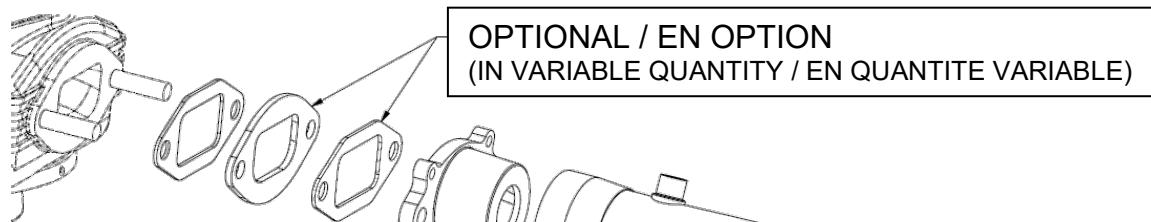
OPTIONAL / EN OPTION
Part n° cod. X30125375



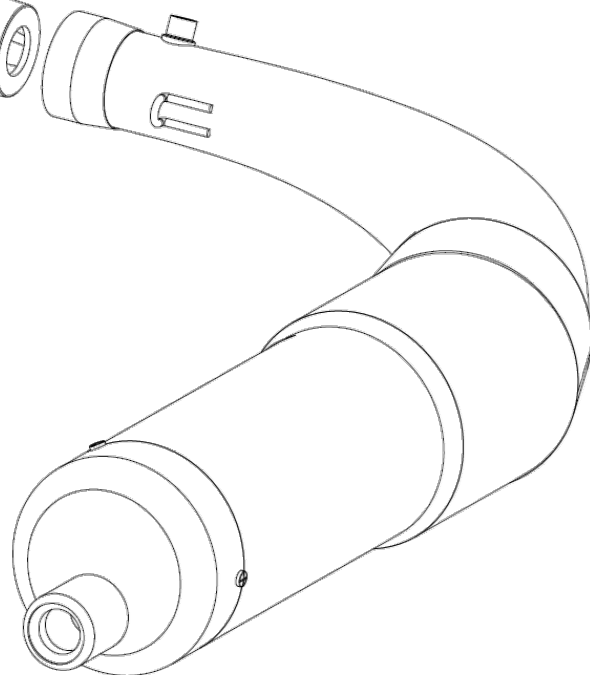
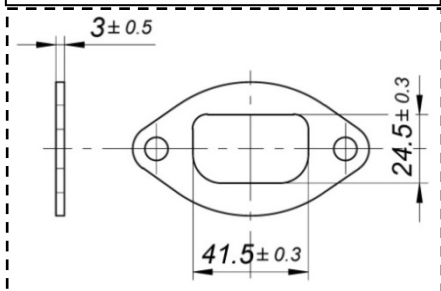
JUNIOR EXHAUST FITTING
RACCORD D'ÉCHAPPEMENT JUNIOR



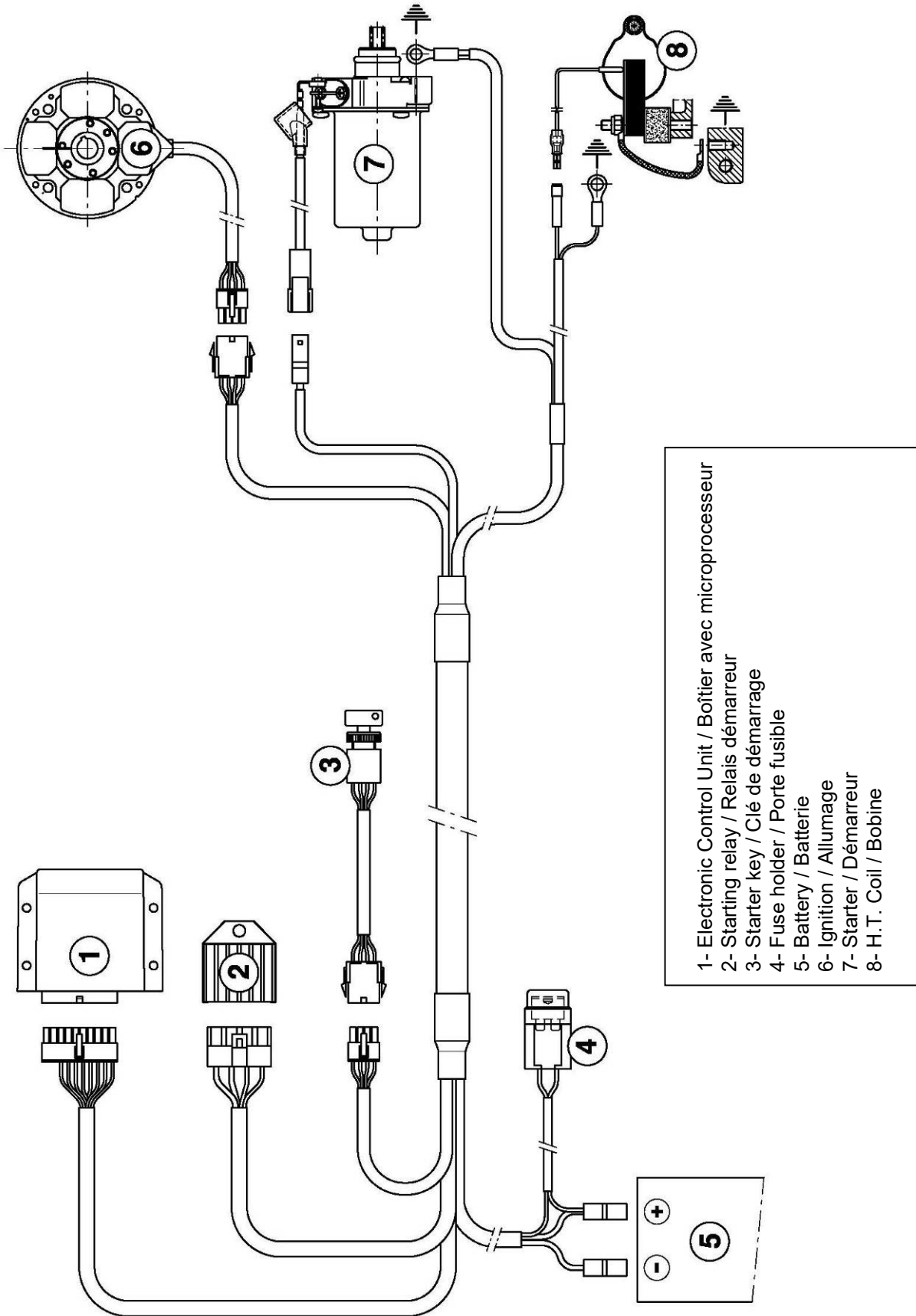
JUNIOR EXHAUST INSTALLATION
INSTALLATION DE L'ÉCHAPPEMENT JUNIOR



OPTIONAL / EN OPTION
Part n° cod. X30125375

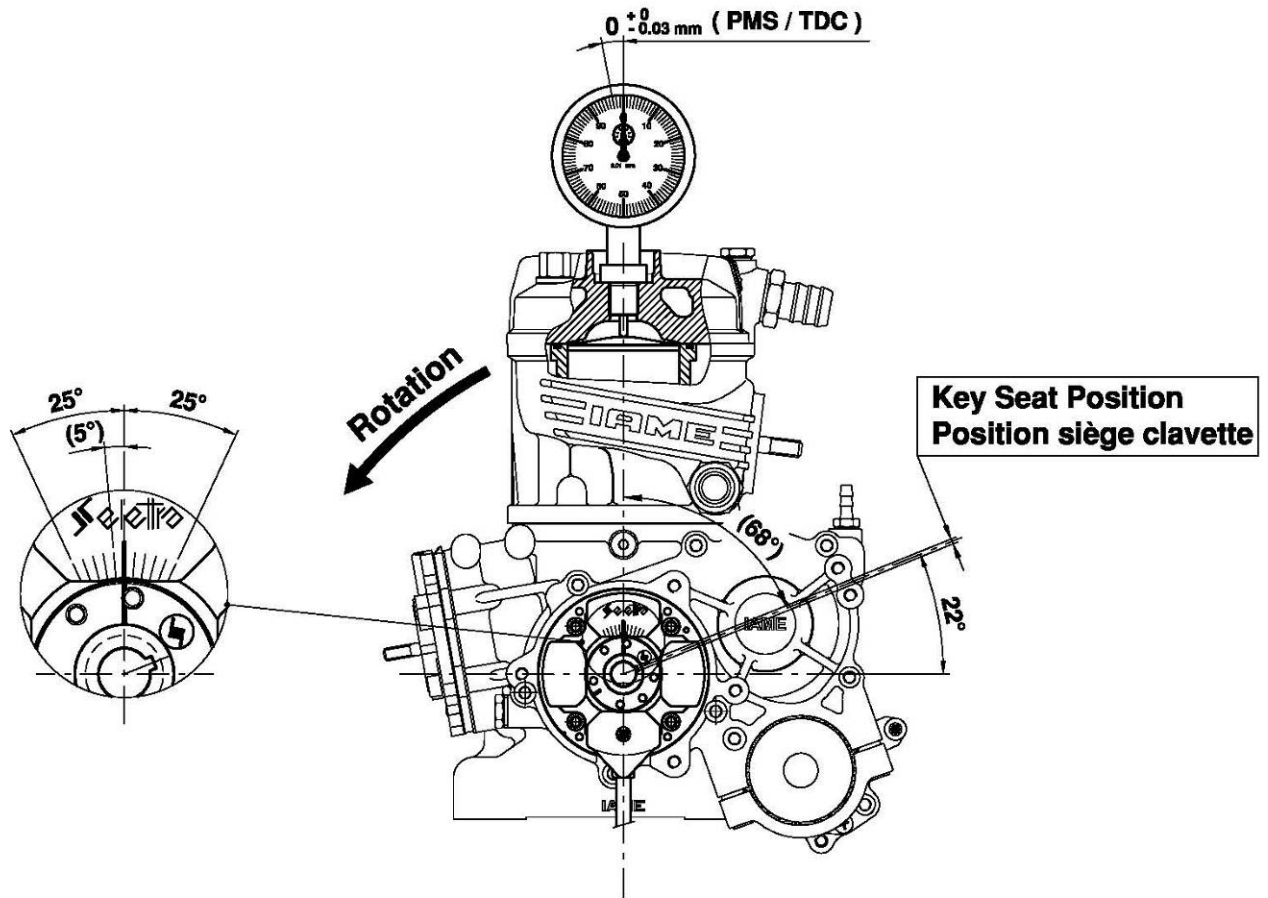


WIRING DIAGRAM (SELETTRA DIGITAL "K" IGNITION)
 SCHEMA CIRCUIT ELECTRIQUE (ALLUMAGE SELETTRA DIGITAL "K")

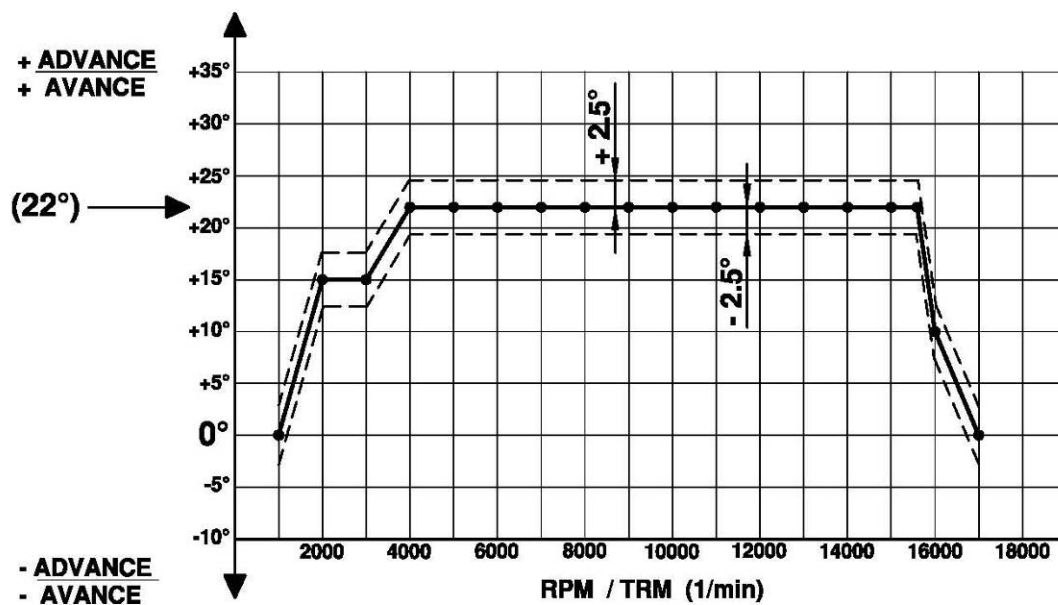


- 1- Electronic Control Unit / Boîtier avec microprocesseur
- 2- Starting relay / Relais démarrage
- 3- Starter key / Clé de démarrage
- 4- Fuse holder / Porte fusible
- 5- Battery / Batterie
- 6- Ignition / Allumage
- 7- Starter / Démarreur
- 8- H.T. Coil / Bobine

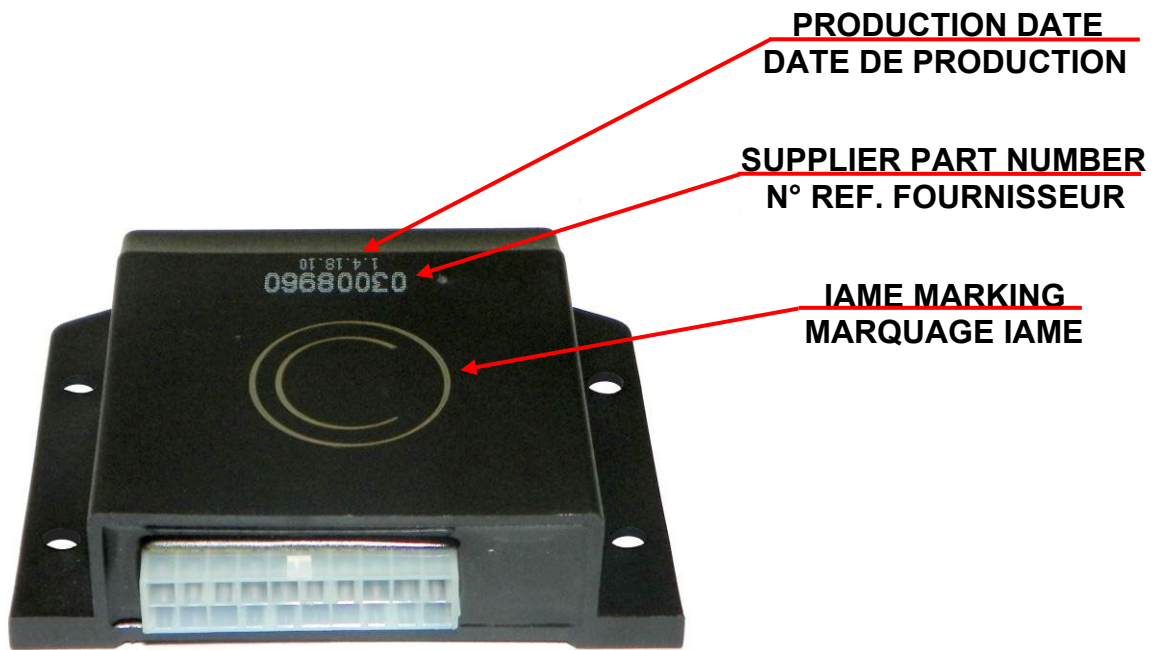
SCHEME FOR ADVANCE CONTROL
 SCHEMA PUOR CONTROLE DE L'AVANCE



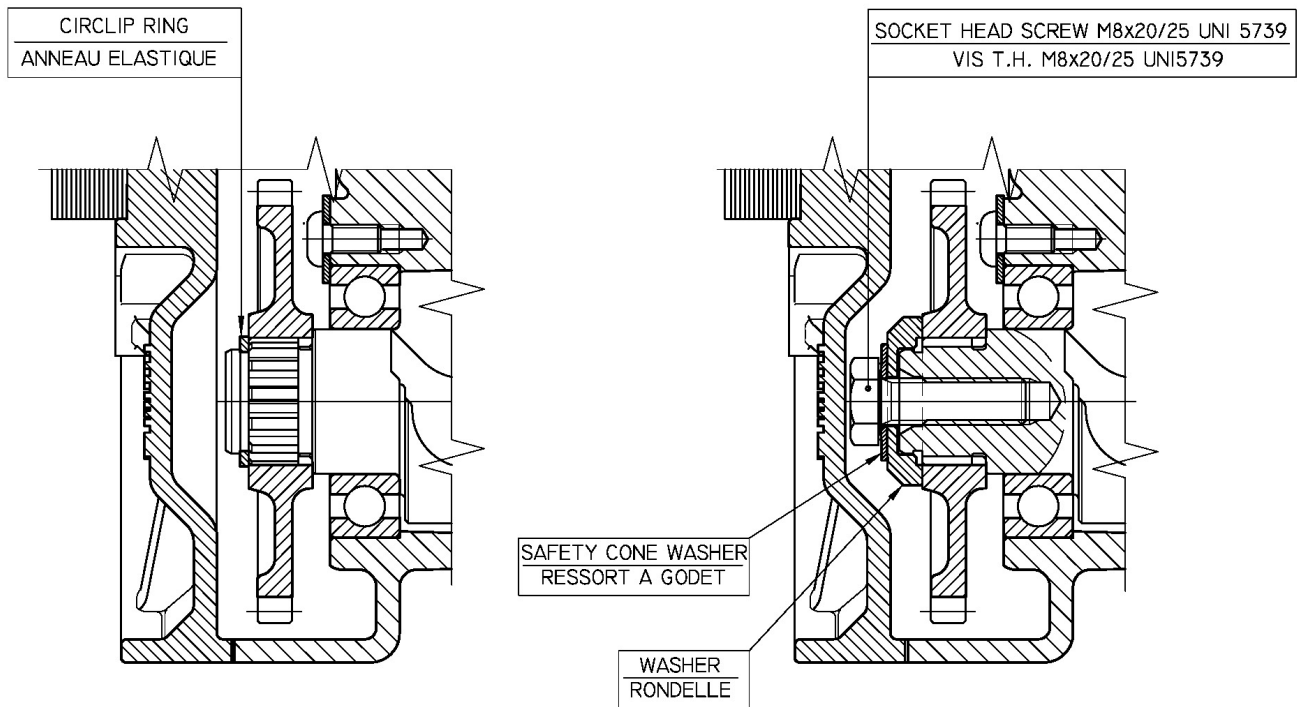
ADVANCE CURVE GRAPHS / GRAPHIQUES DE LA COURBE D'AVANCE



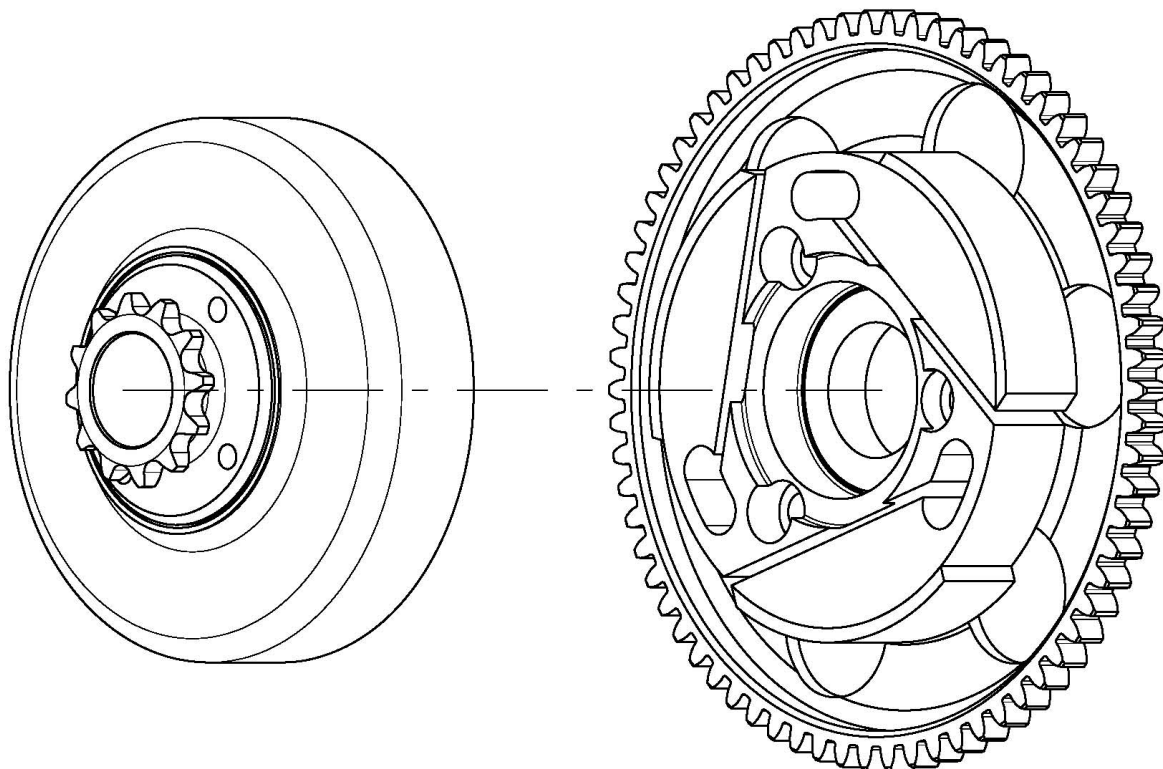
ELECTRONIC BOX MARKING
MARQUAGE DU BOITIER ELECTRONIQUE



GEAR ALTERNATIVE FIXING
FIXATION ALTERNATIVE DE L'ENGRENAGE



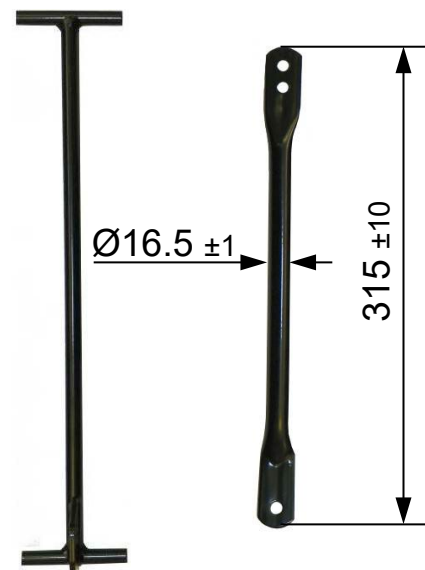
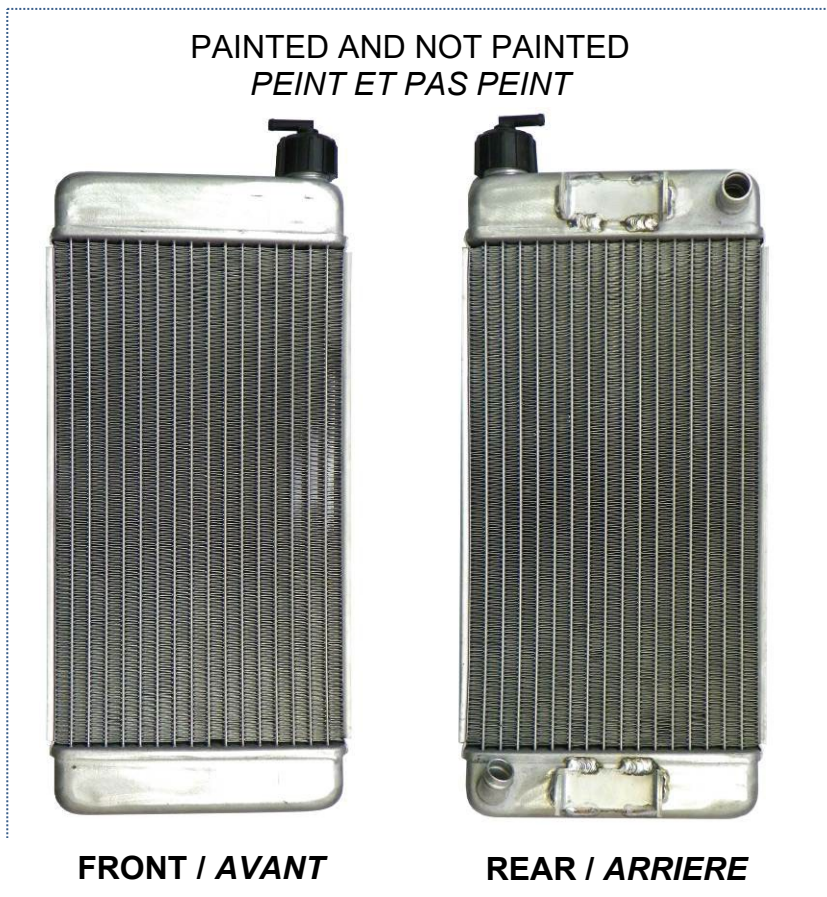
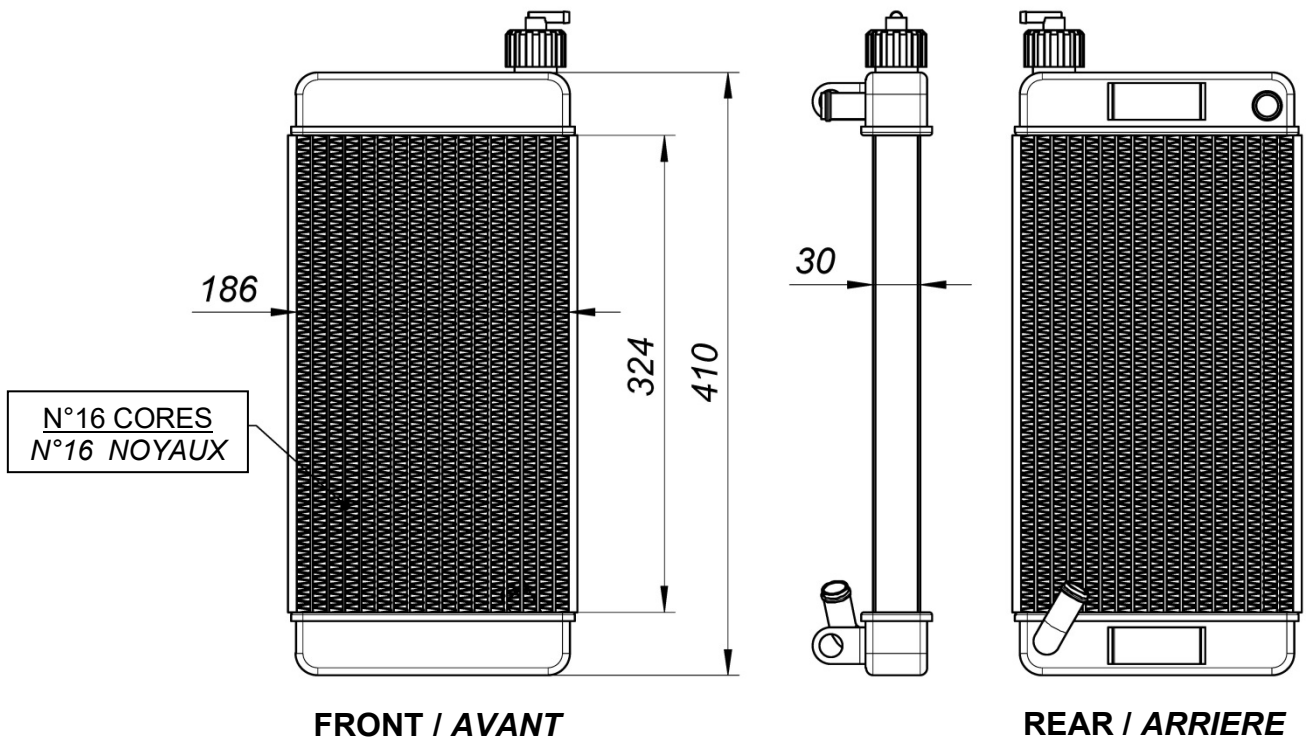
DESCRIPTION OF THE CLUTCH - *DESCRIPTION DE L' EMBRAYAGE*



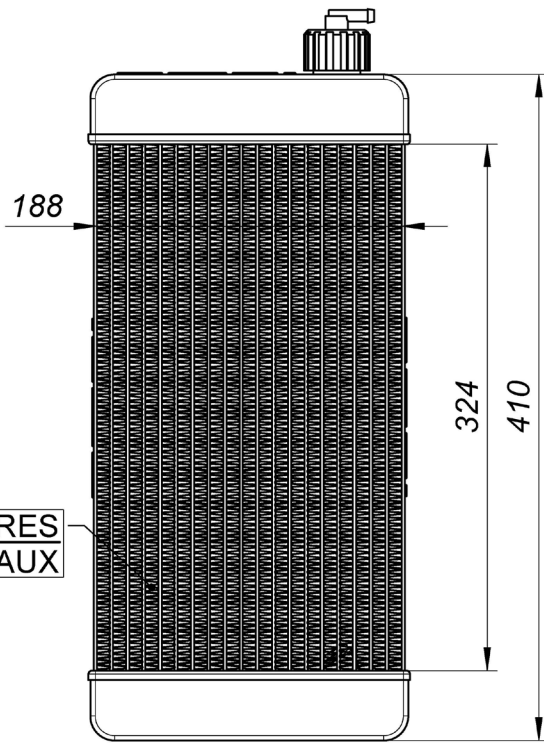
Min. weight 300 g
Poids min. 300 g

Min. weight 680 g
Poids min. 680 g

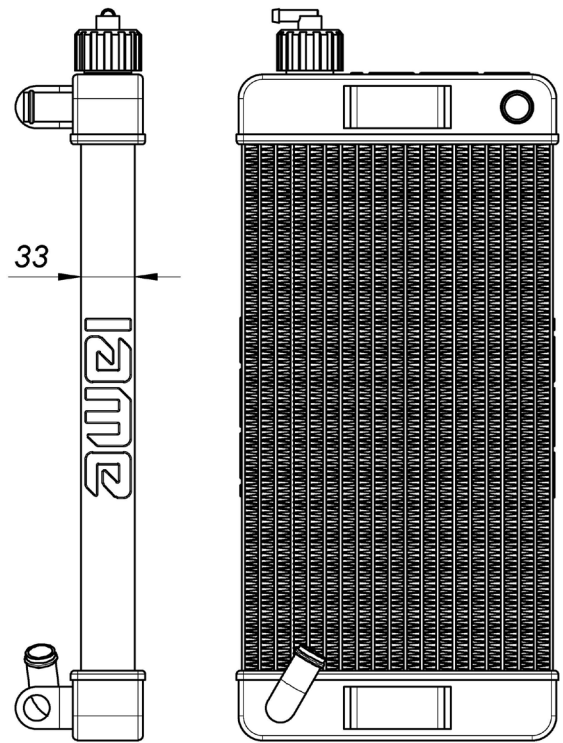
RADIATOR DESCRIPTION AND SKETCH OF PARTS
 DESCRIPTION DU RADIATEUR ET SCHEMA ILLUSTRANT LES ELEMENTS



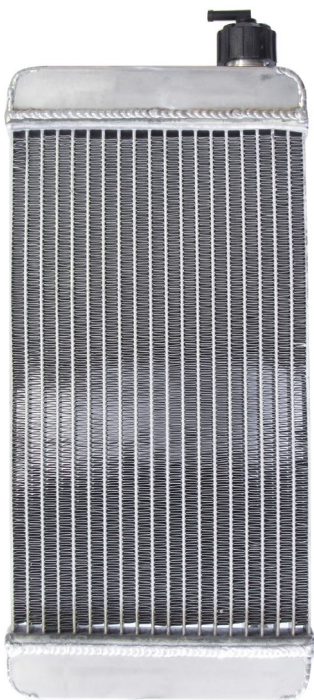
RADIATOR ALTERNATIVE DESCRIPTION AND SKETCH
 DESCRIPTION DU RADIATEUR ALTERNATIF



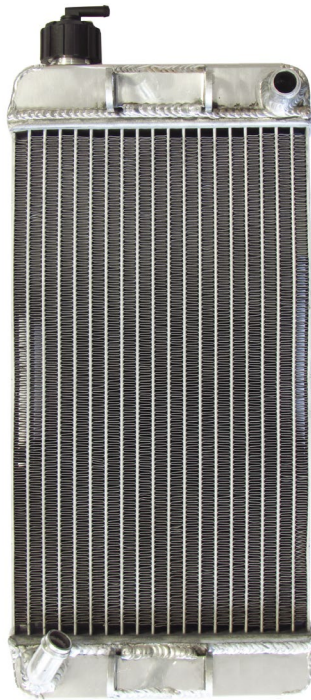
FRONT / AVANT



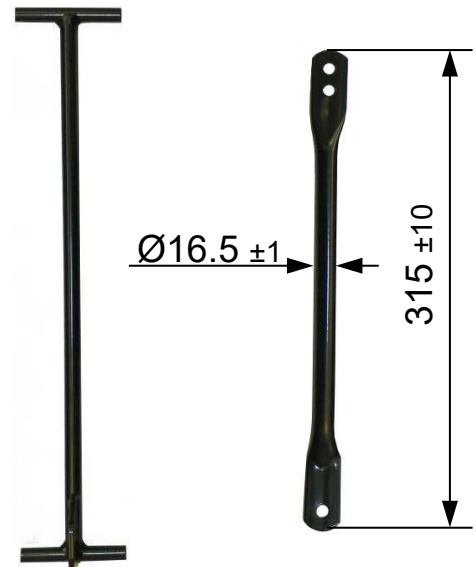
REAR / ARRIERE



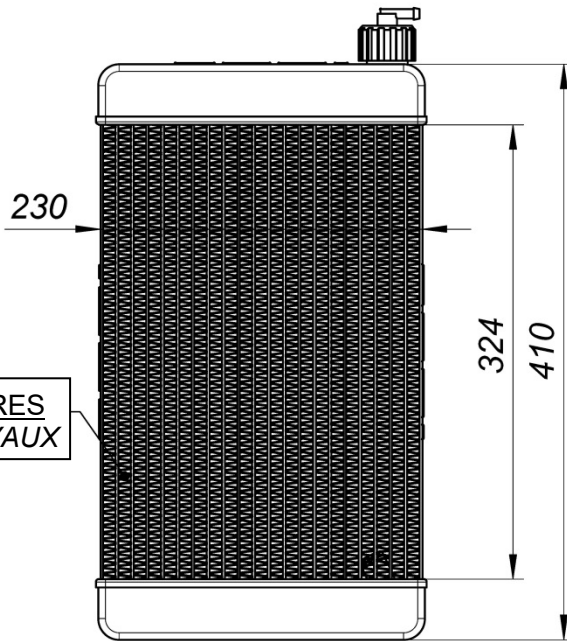
FRONT / AVANT



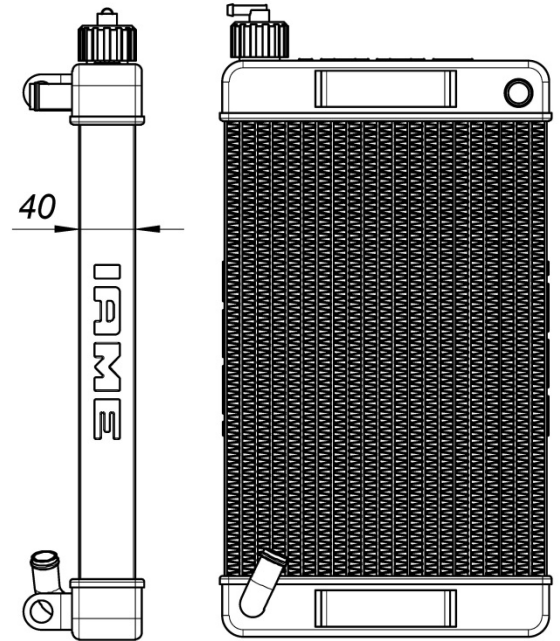
REAR / ARRIERE



RADIATOR ALTERNATIVE DESCRIPTION AND SKETCH
 DESCRIPTION DU RADIATEUR ALTERNATIF



FRONT / AVANT

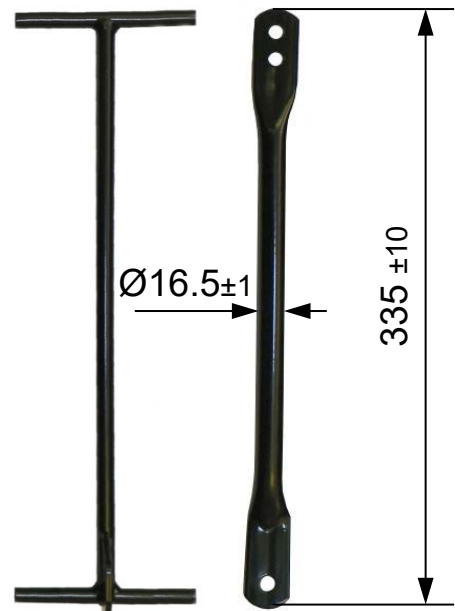


REAR / ARRIERE

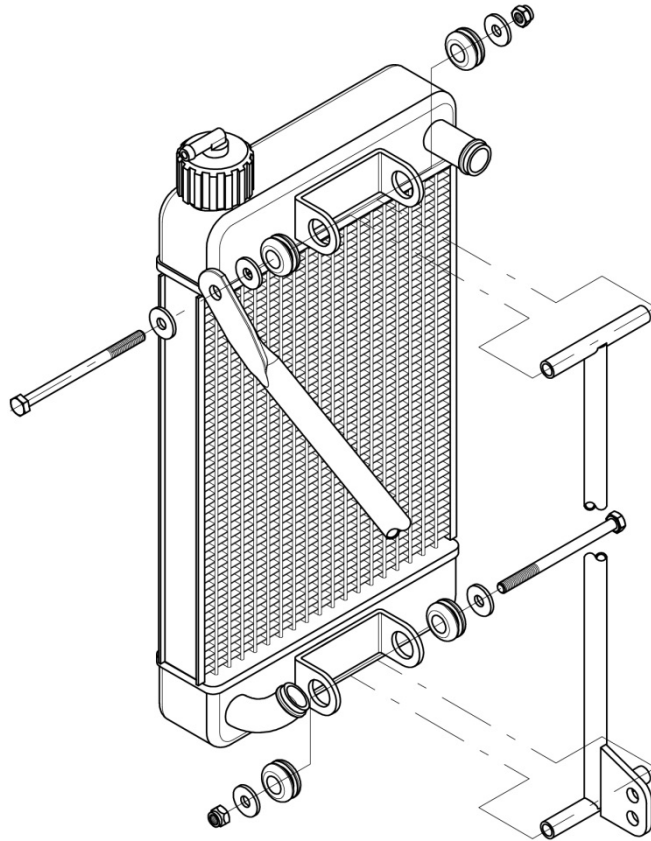


FRONT / AVANT

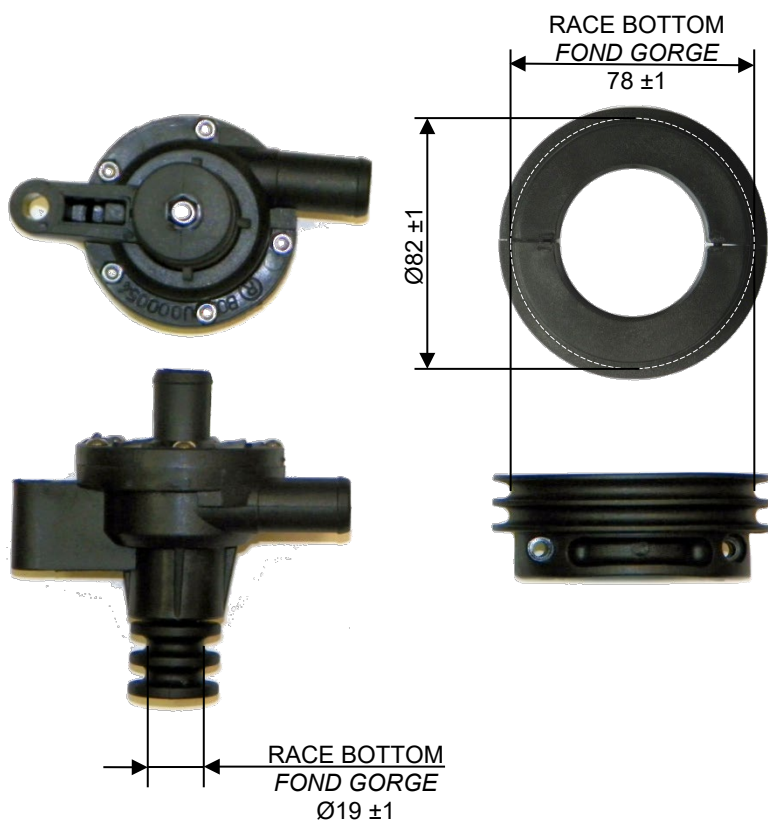
REAR / ARRIERE



RADIATOR AND ITS SUPPORTS
 RADIATEUR ET SES SUPPORTS



WATER PUMP GROUP
 GROUPE POMPE A' EAU



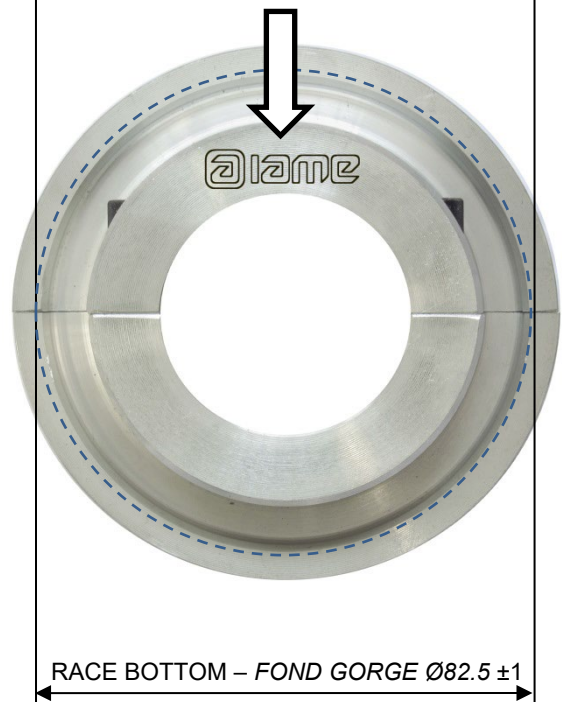
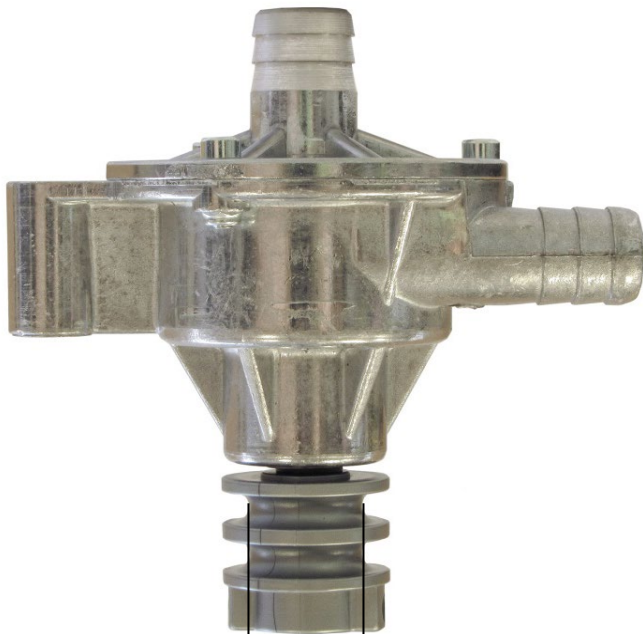
THERMOSTAT



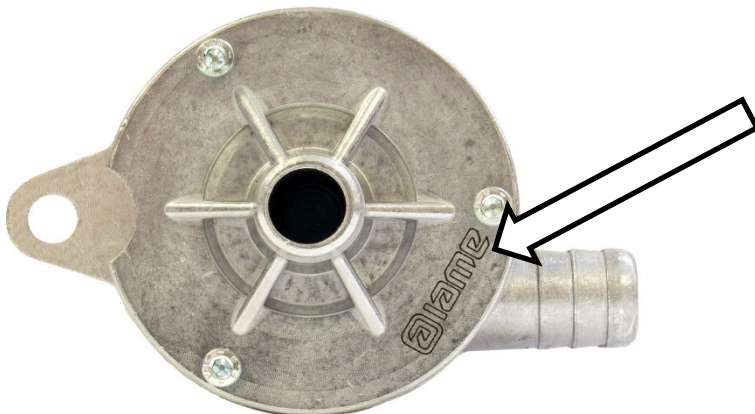
ALTERNATIVE
ALTERNATIF



ALTERNATIVE WATER PUMP & PULLEY
GROUPE POMPE A EAU ET POULIE ALTERNATIVES



RACE BOTTOM - FOND GORGE
Ø20 ±1



ALTERNATIVE RADIATOR SUPPORT
SUPPORT ALTERNATIF DU RADIATEUR



PISTON IDENTIFICATION MARKING
 MARQUAGE D'IDENTIFICATION PISTON

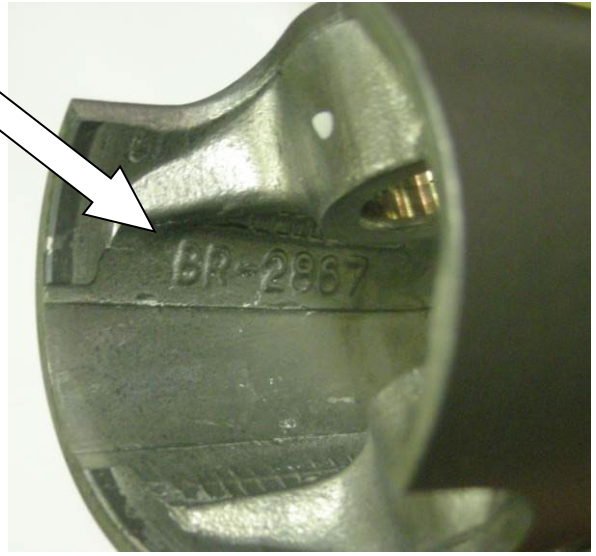
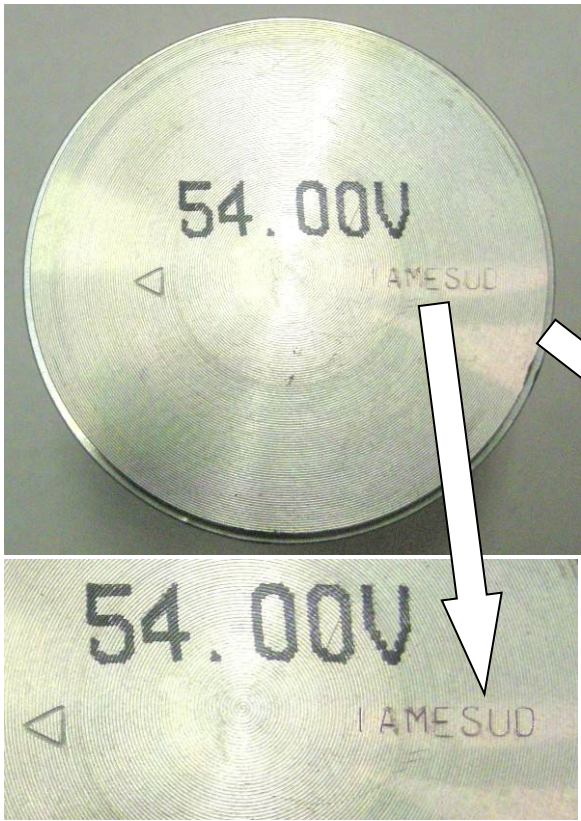
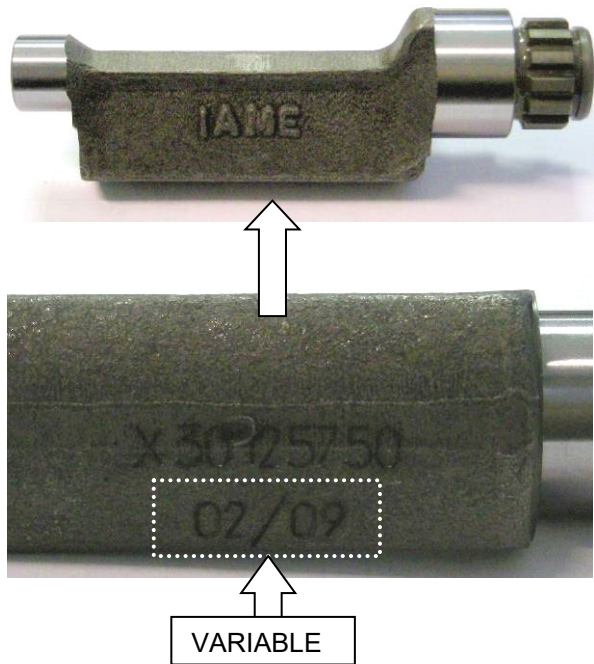
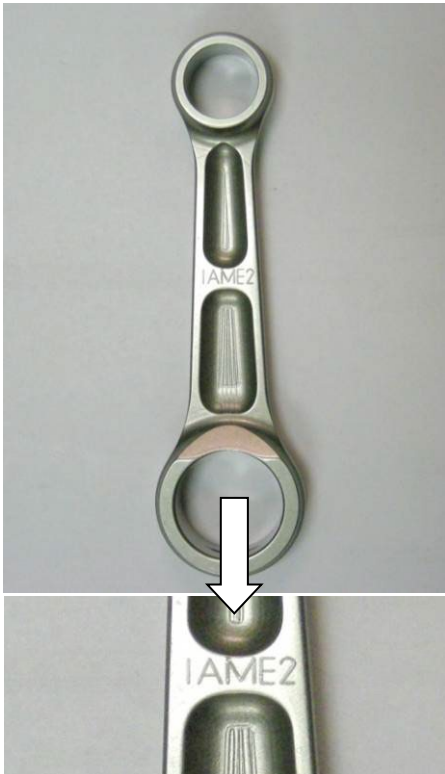


PHOTO IDENTIFICATION CONROD
 PHOTO D'IDENTIFICATION BIELLE

IDENTIFICATION BALANCING SHAFT
 MARKING
 MARQUAGE D'IDENTIFICATION ARBRE
 D'EQUILIBRAGE

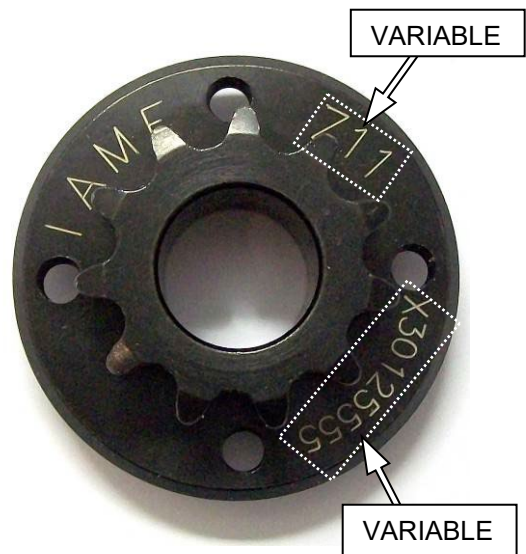
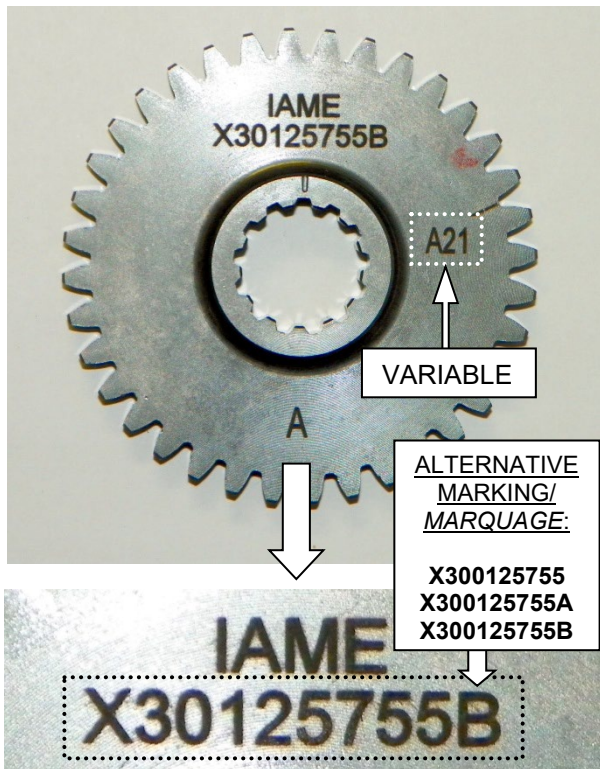


CRANKSHAFT IDENTIFICATION MARKING
 MARQUAGE D'IDENTIFICATION DU VILEBREQUIN



GEAR COMMAND BALANCING SHAFT
 IDENTIFICATION MARKING
 MARQUAGE D'IDENTIFICATION
 ENGRENAGE ARBRE D'EQUILIBRAGE

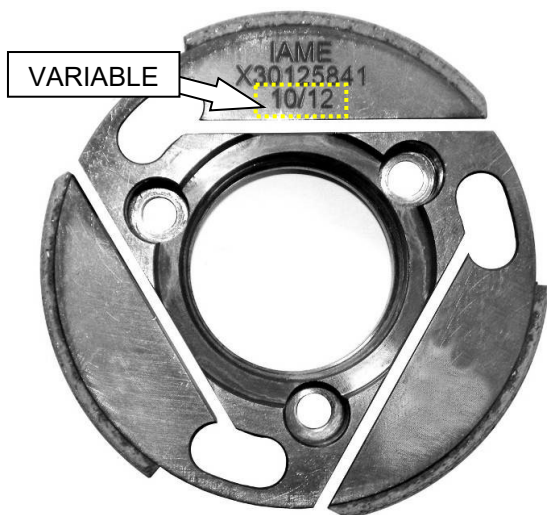
SPROCKET IDENTIFICATION MARKING
 MARQUAGE D'IDENTIFICATION DU PIGNON



CLUTCH BODY IDENTIFICATION MARKING
 MARQUAGE D'IDENTIFICATION DU CORPS
 DE L'EMBRAYAGE

ALTERNATIVE
 FRICTION
 MATERIAL

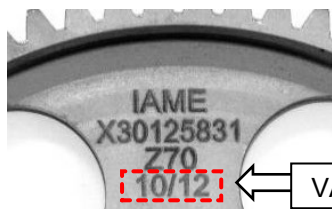
MATÉRIAU DE
 FRICTION
 ALTERNATIVE



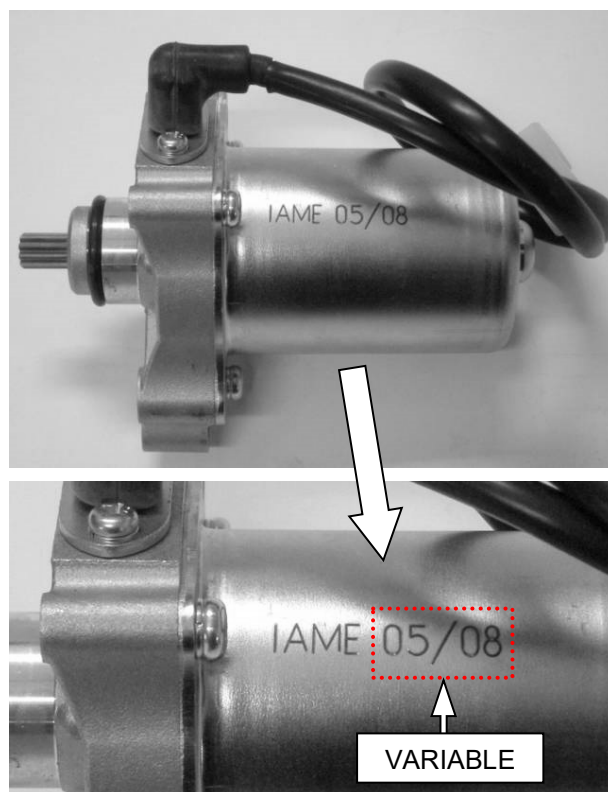
CLUTCH DRUM IDENTIFICATION MARKING
 MARQUAGE D'IDENTIFICATION DE LA
 CALOTTE



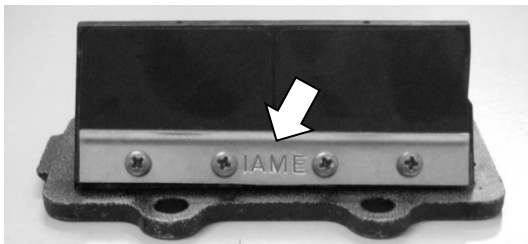
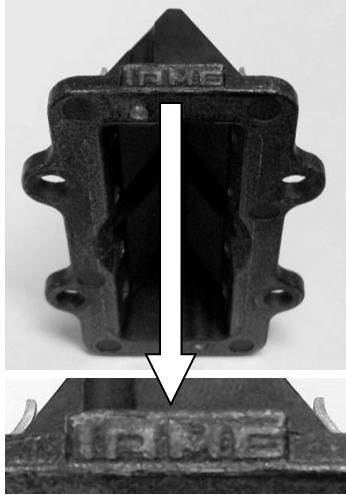
STARTER RING IDENTIFICATION MARKING
 MARQUAGE D'IDENTIFICATION DE LA
 COURONNE DE DEMARRAGE



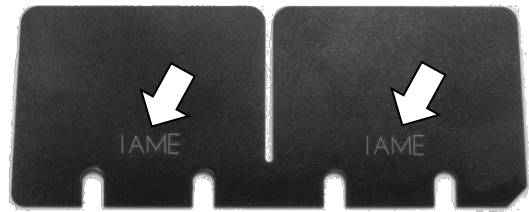
STARTER IDENTIFICATION MARKING
 MARQUAGE D'IDENTIFICATION DU
 DEMARREUR



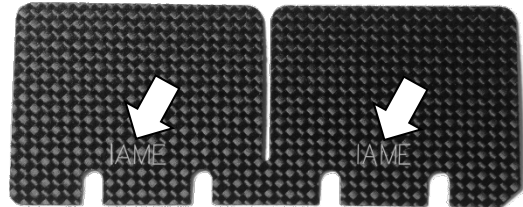
**REED GROUP & PETALS IDENTIFICATION MARKING
MARQUAGE D'IDENTIFICATION DE LA BOÎTE À CLAPETS ET CLAPETS**



VETRONITE – FIBRE DE VERRE



CARBON FIBER / FIBRE CARBONE



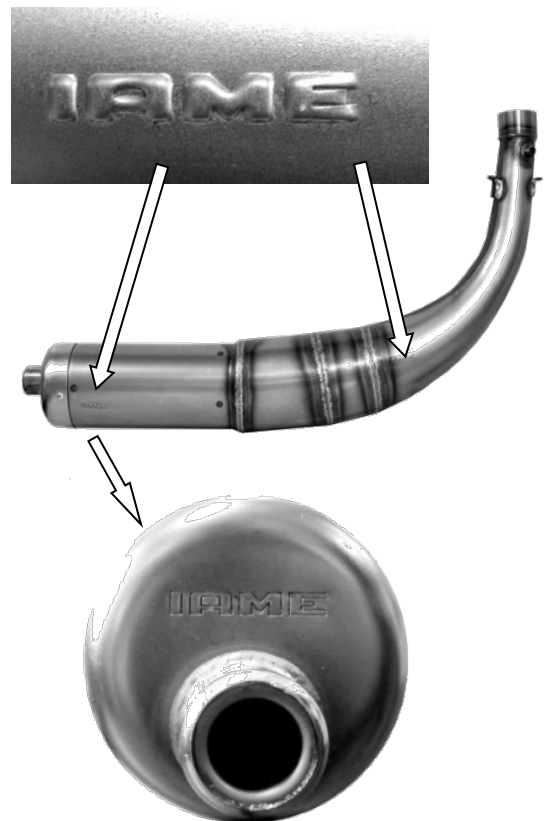
FRONT SIDE
CÔTÉ AVANT

REAR SIDE
CÔTÉ ARRIÈRE

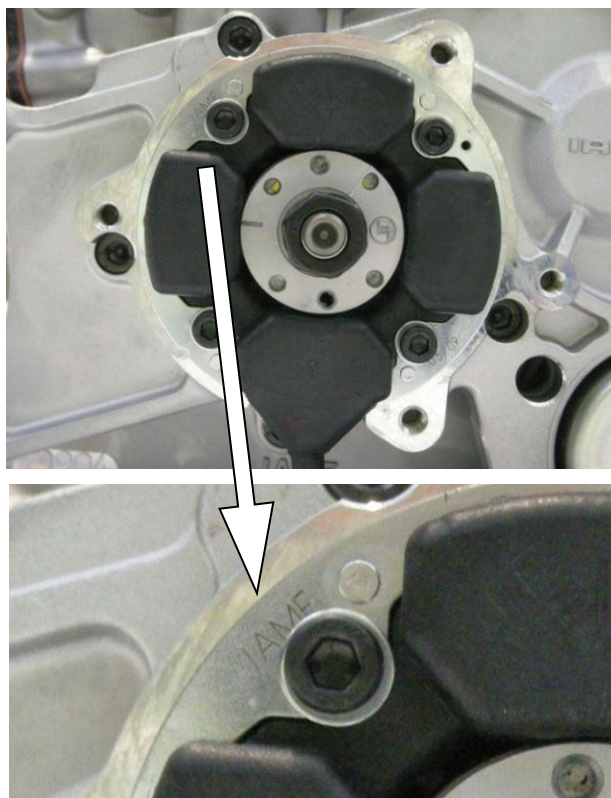
**PHOTO IDENTIFICATION CARBURETOR
INLET CONVEYOR
MARQUAGE D'IDENTIFICATION DU
COLLECTEUR D'ASPIRATION**



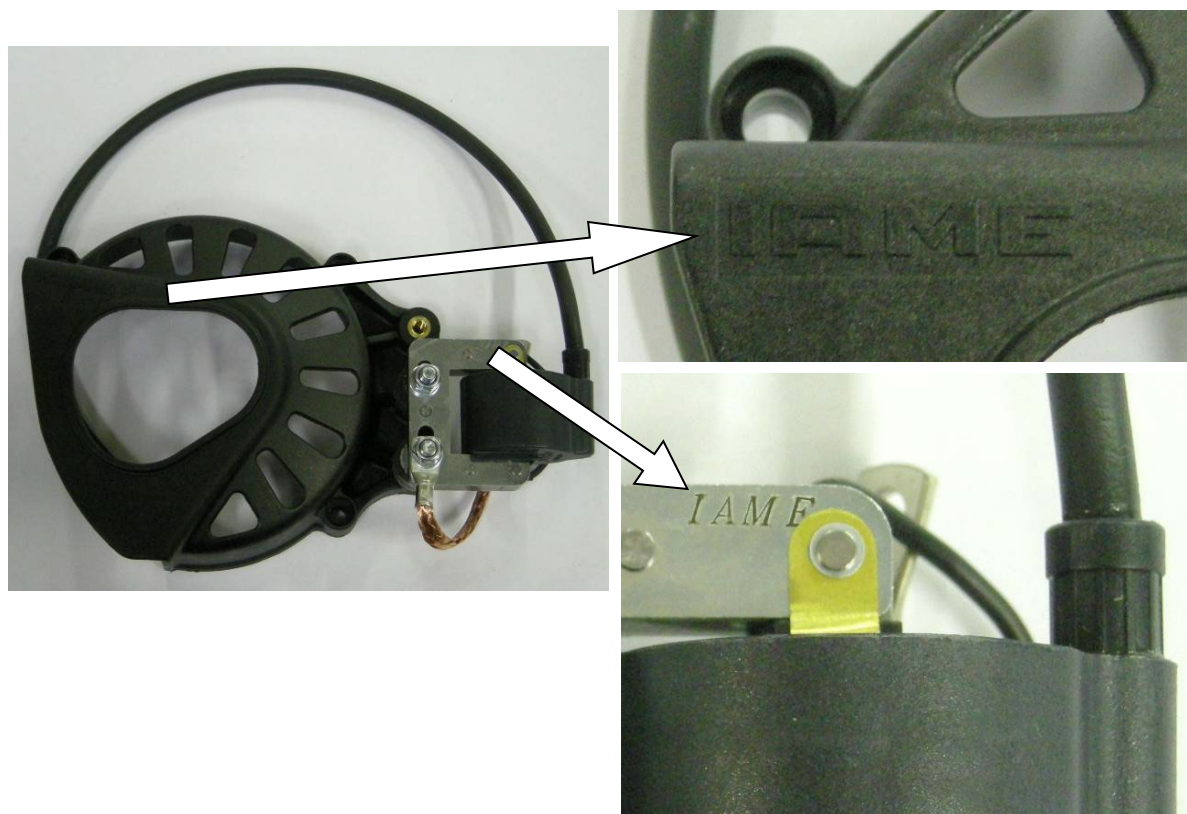
**EXHAUST SILENCER IDENTIFICATION
MARKING
MARQUAGE D'IDENTIFICATION
ECHAPPEMENT**



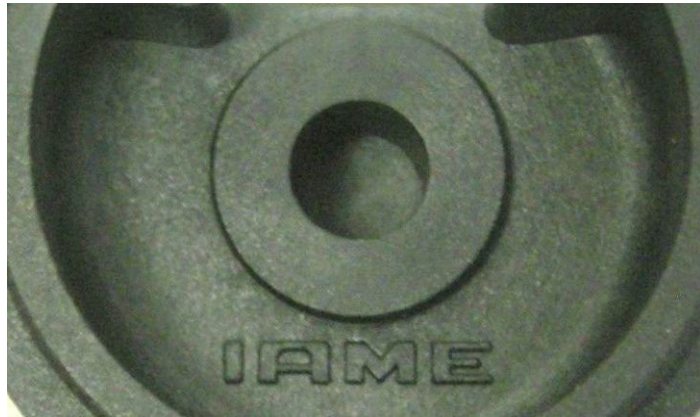
STATOR IDENTIFICATION MARKING
MARQUAGE D'IDENTIFICATION DU STATOR



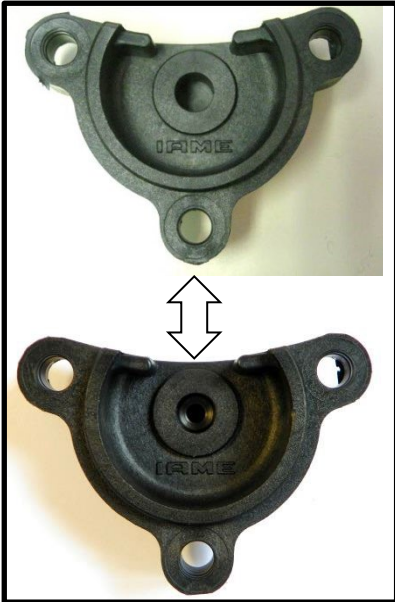
CLUTCH COVER AND H.T. COIL IDENTIFICATION MARKING
MARQUAGE DU COUVERCLE D'EMBRAYAGE ET DE LA BOBINE



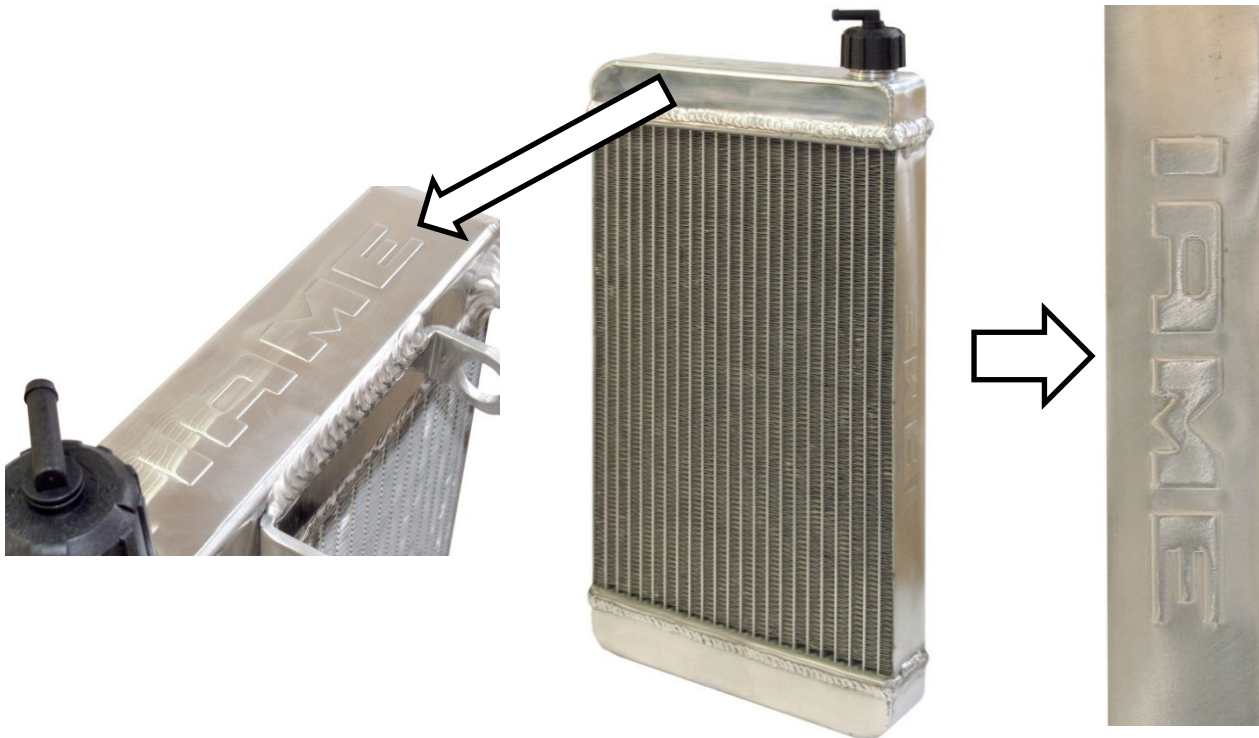
BENDIX COVER IDENTIFICATION MARKING
MARQUAGE D'IDENTIFICATION DU COUVERCLE
DU CONTRE-ARBRE DE DEMARRAGE



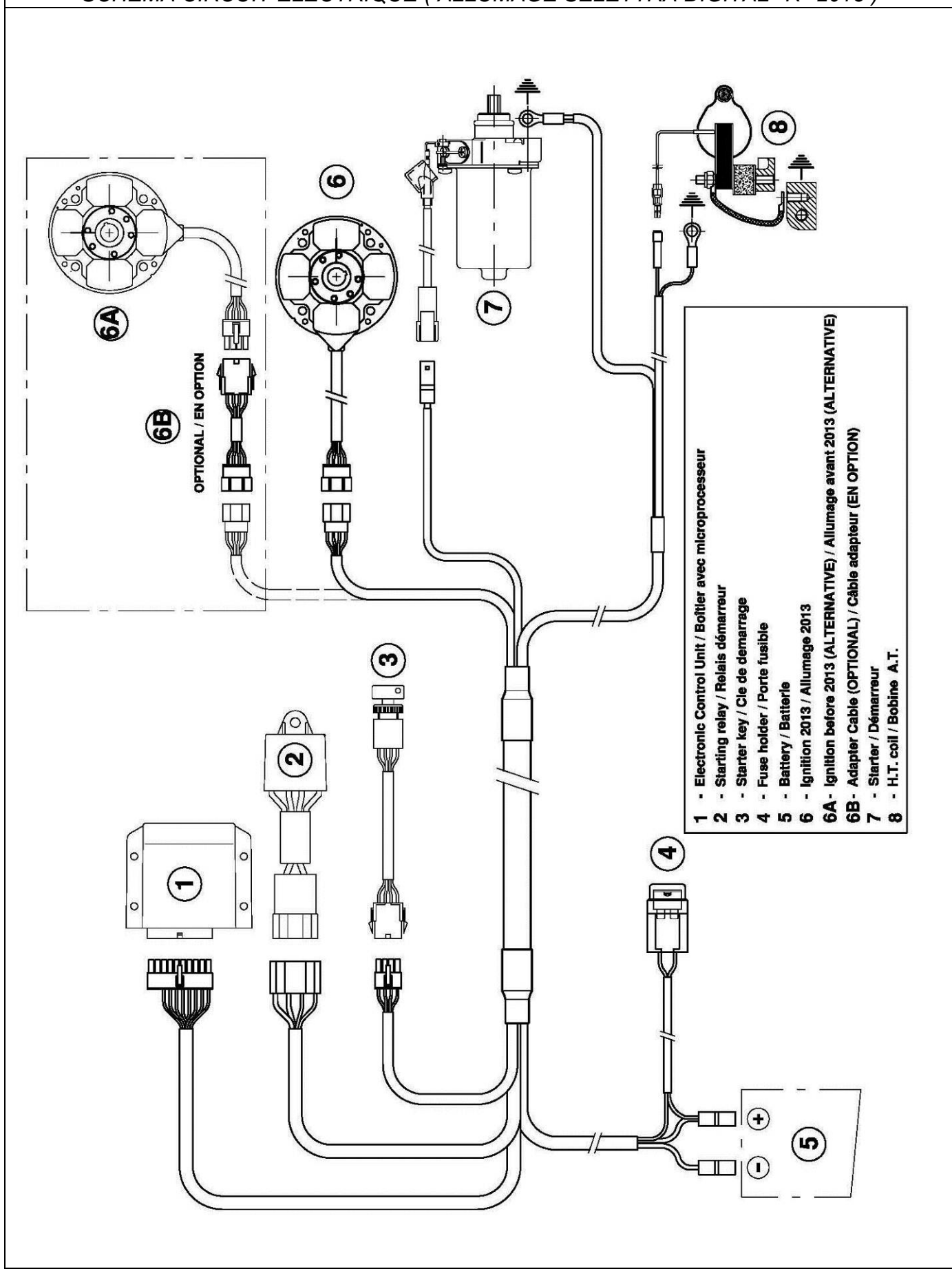
ALTERNATIVE



ALTERNATIVE RADIATOR IDENTIFICATION MARKING
MARQUAGE ALTERNATIF D'IDENTIFICATION DU RADIATEUR

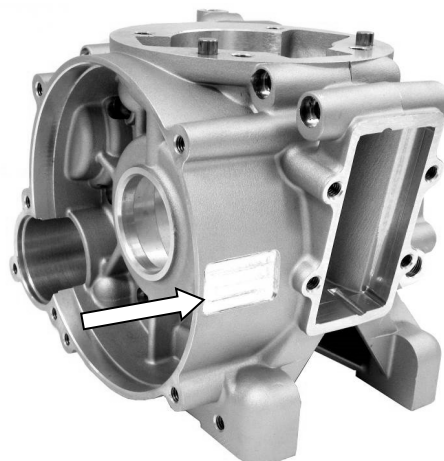
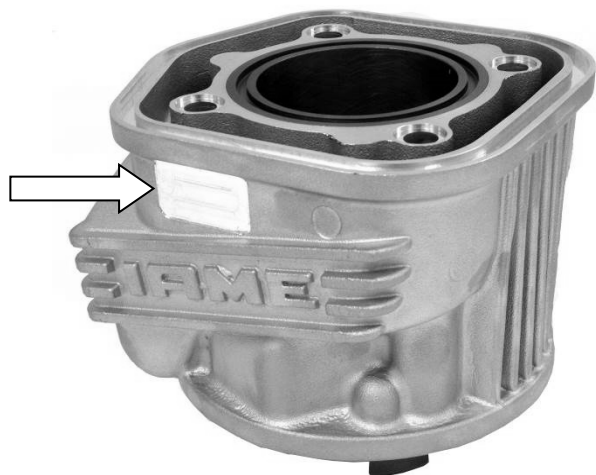


WIRING DIAGRAM (SELETTRA DIGITAL "K" IGNITION 2013)
 SCHÉMA CIRCUIT ELECTRIQUE (ALLUMAGE SELETTRA DIGITAL "K" 2013)



FROM 2014 ON - A PARTIR DE 2014

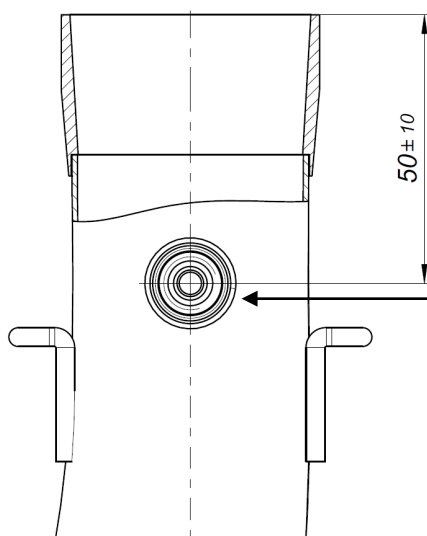
STICKER APPLICATION AREA - ESPACE POUR L'APPLICATION DES ADHÉSIFS



ALTERNATIVE AREA / ZONE ALTERNATIVE



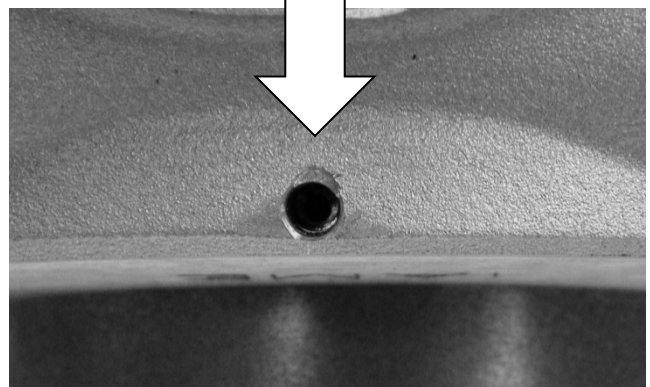
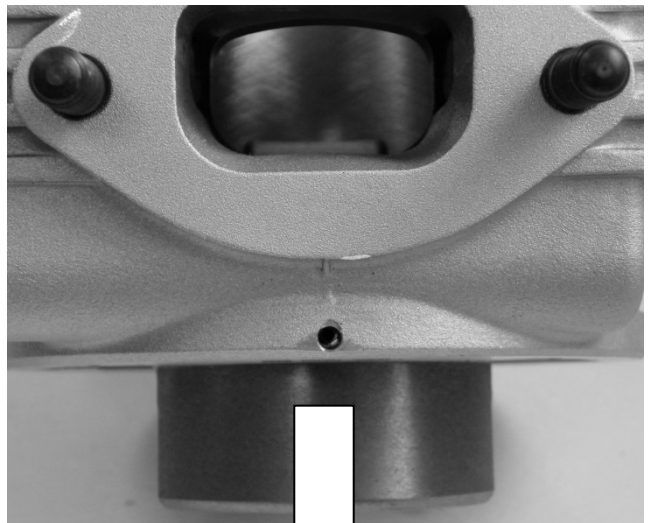
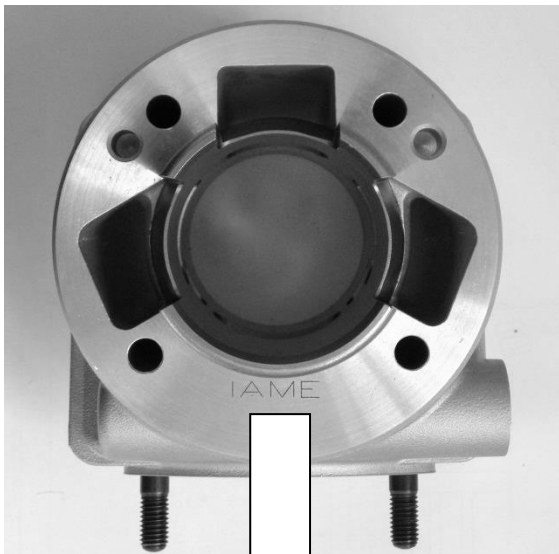
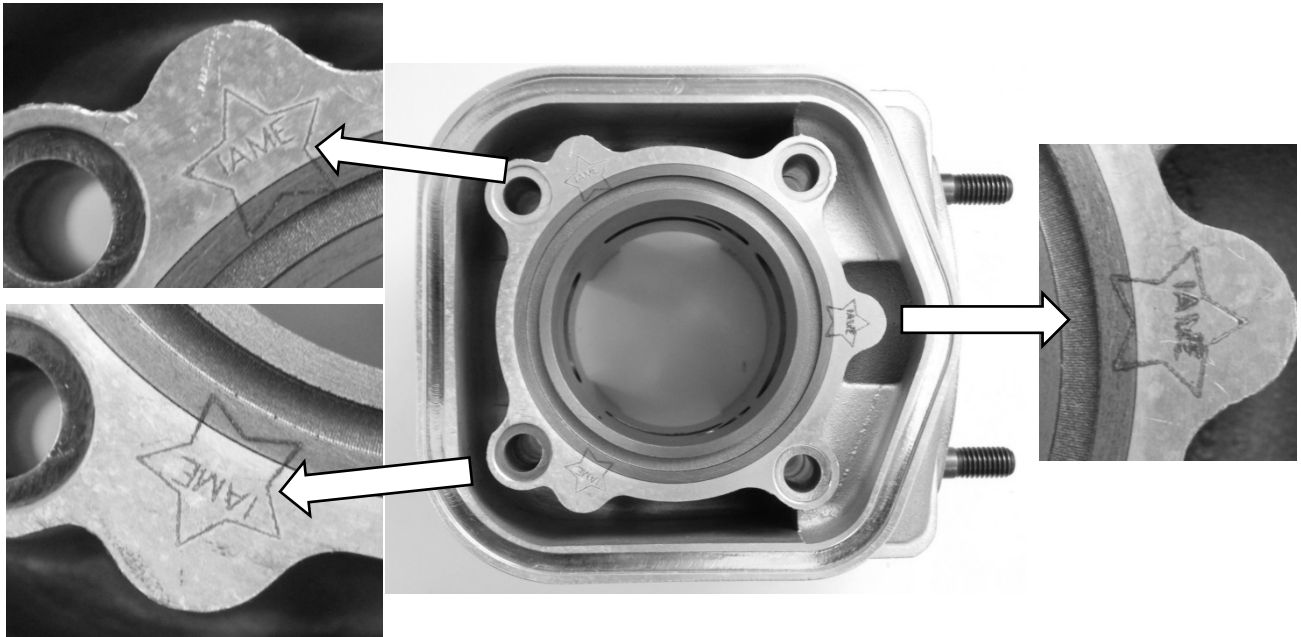
**EXHAUST TEMPERATURE SENSOR
CAPTEUR DE TEMPERATURE D'ÉCHAPPEMENT**



EXHAUST
TEMPERATURE
SENSOR POSITION
(OPTIONAL)

POSITION DU
CAPTEUR
DE TEMPERATURE
D'ÉCHAPPEMENT
(EN OPTION)

CYLINDER IDENTIFICATION MARKING
MARQUAGE D'IDENTIFICATION DU CYLINDRE



ALTERNATIVE PUSH BUTTONS – START & STOP
BOUTONS ALTERNATIF “START & STOP” DU DEMARREUR

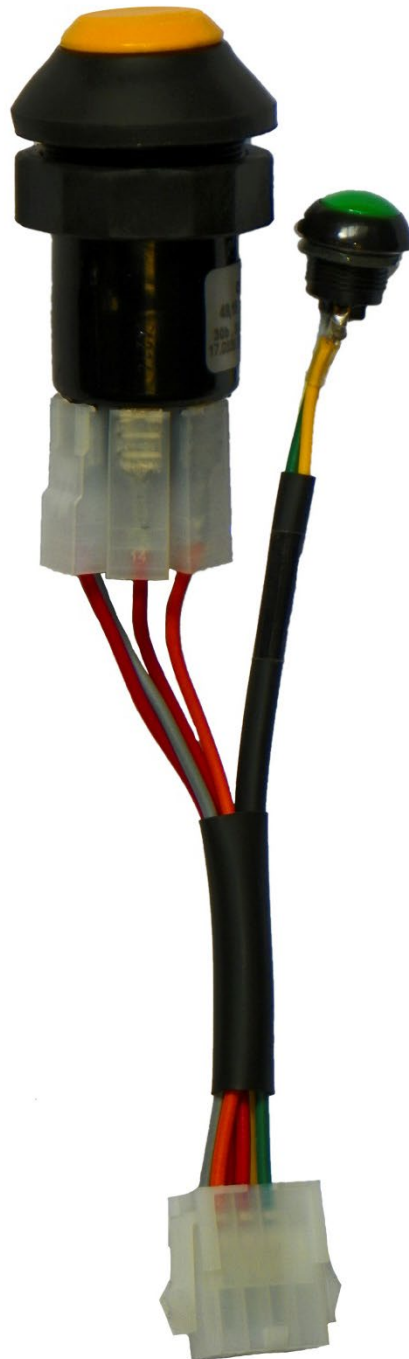
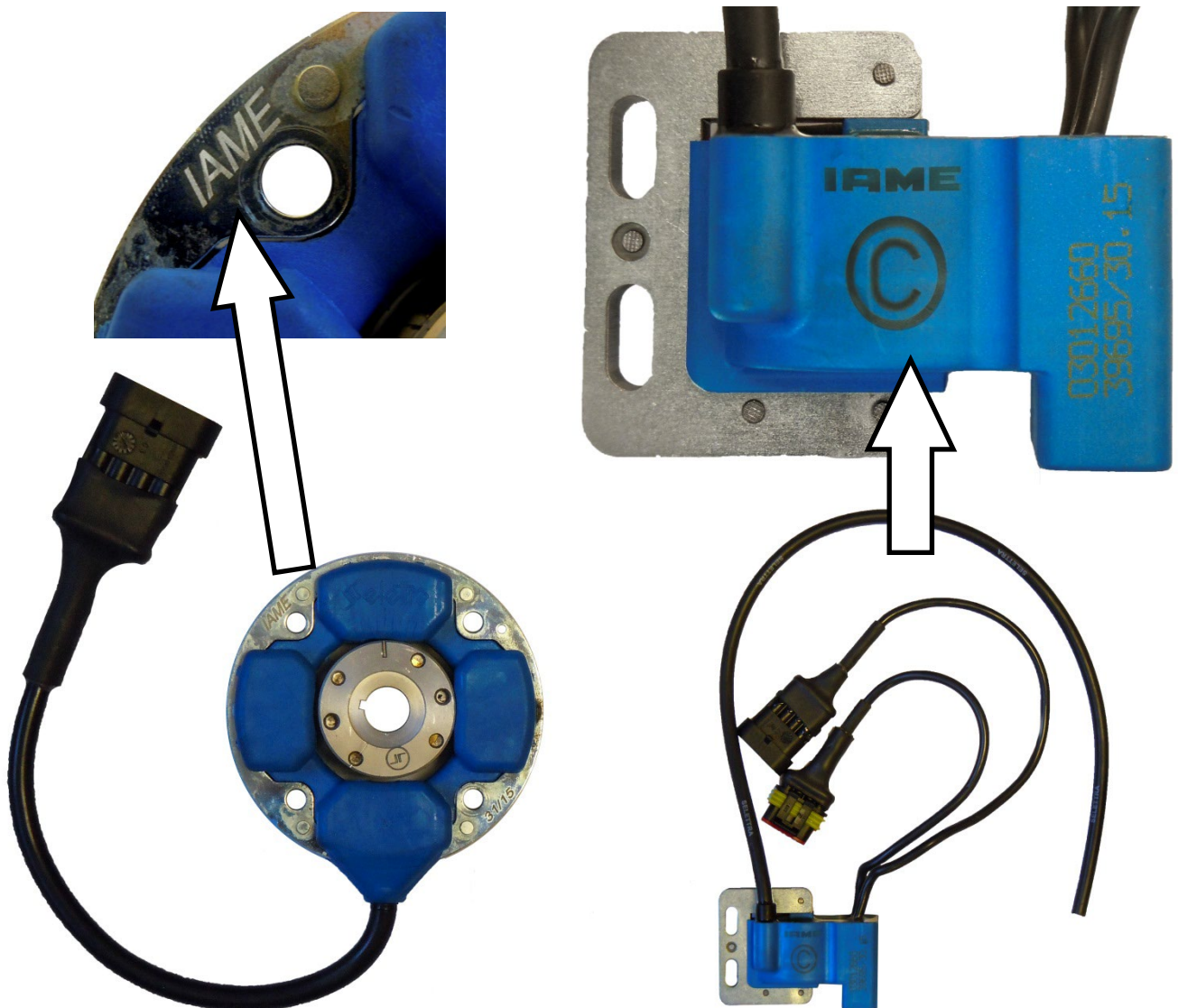


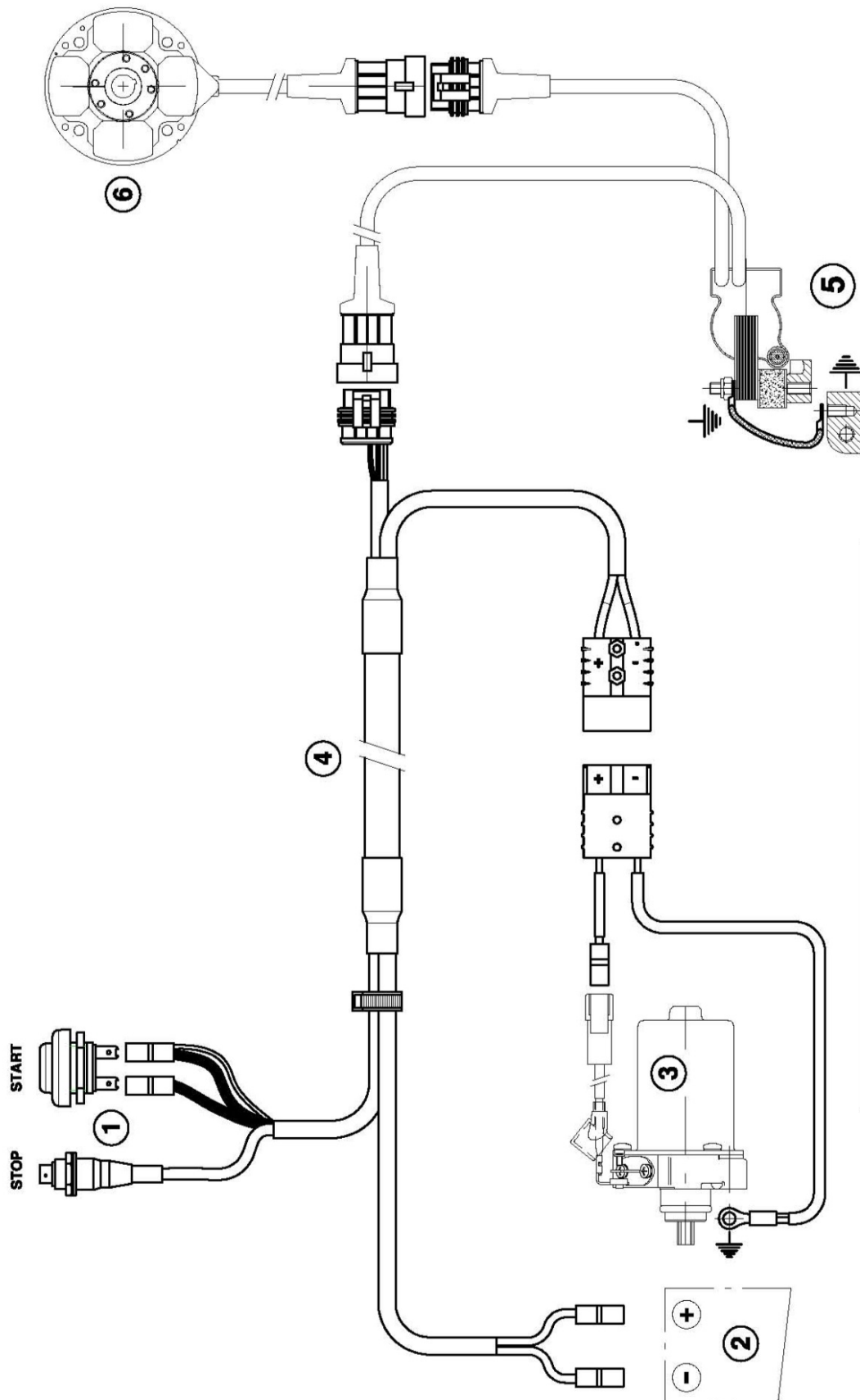
PHOTO COMPLETE ALTERNATIVE WIRING LOOM
PHOTO DU CABLAGE ELECTRIQUE COMPLET ALTERNATIF



PHOTO OF SELETTRA ALTERNATIVE DIGITAL "S" IGNITION, WITH IAME MARKING
PHOTO DE L'ALLUMAGE SELETTRA DIGITAL "S", AVEC MARQUAGE IAME



WIRING DIAGRAM (SELETTRA DIGITAL "S" IGNITION)
 SCHÉMA CIRCUIT ELECTRIQUE (ALLUMAGE SELETTRA DIGITAL "S")

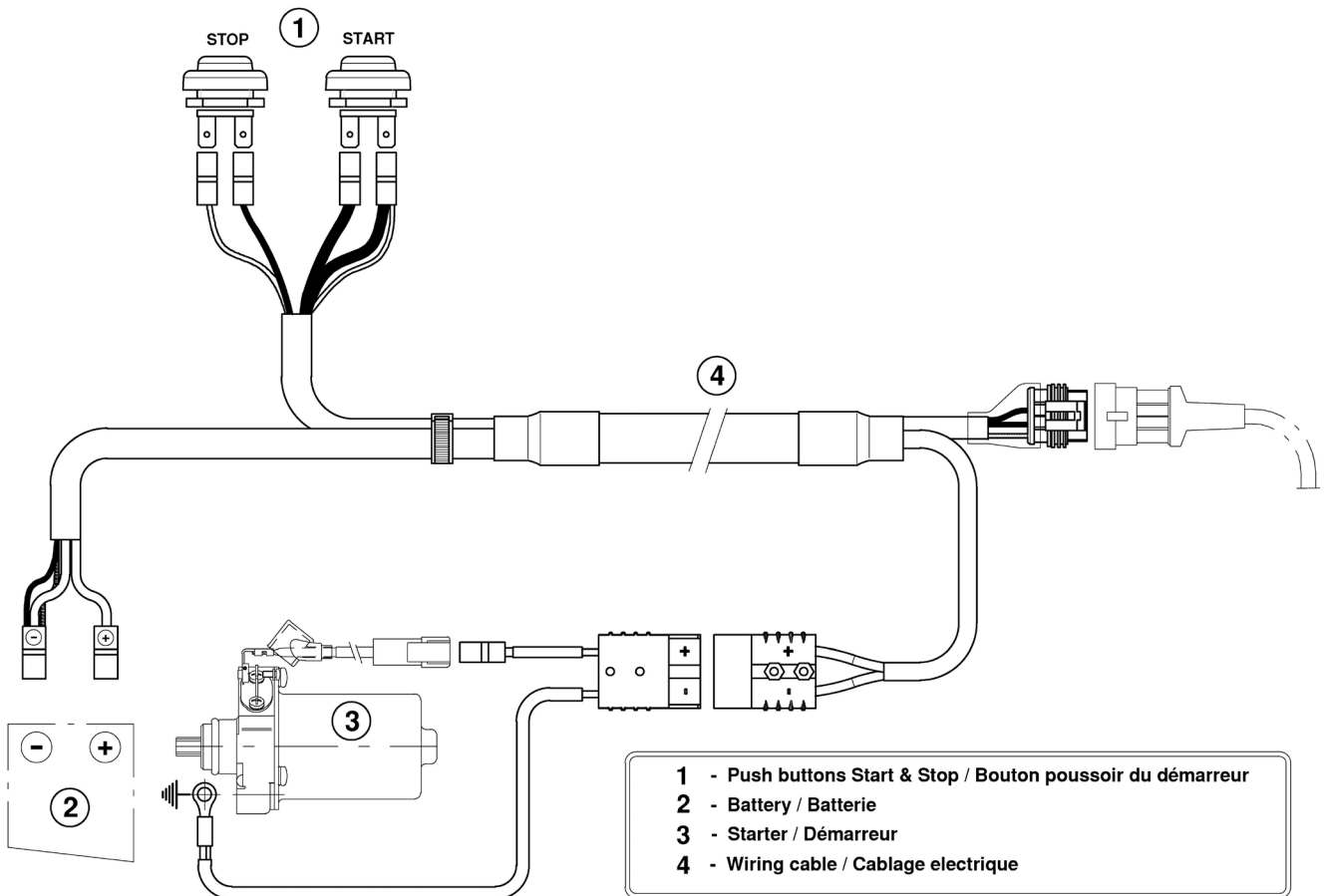


- 1 - Push buttons Start & Stop / Bouton poussoir du démarreur
- 2 - Battery / Batterie
- 3 - Starter / Démarreur
- 4 - Wiring cable / Cablage électrique
- 5 - H.T. coil and Electronic Control Unit / Bobine A.T. et boîtier avec microprocesseur
- 6 - Ignition / Allumage

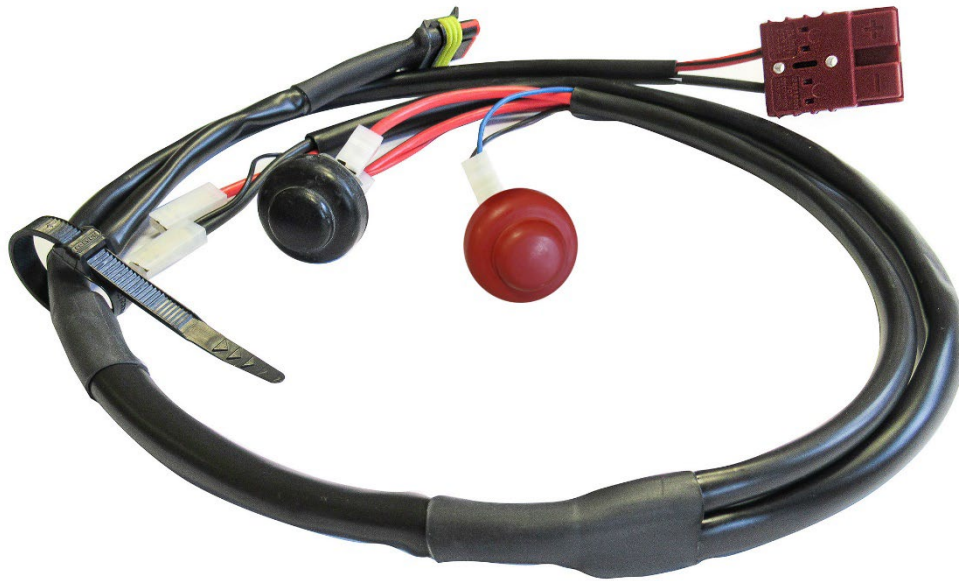
ALTERNATIVE WIRING LOOM
CABLAGE ELECTRIQUE COMPLET ALTERNATIF



ALTERNATIVE WIRING LOOM DIAGRAM
SCHÉMA CIRCUIT ELECTRIQUE ALTERNATIF



ALTERNATIVE WIRING LOOM
CABLAGE ELECTRIQUE COMPLET ALTERNATIF



ALTERNATIVE WIRING LOOM DIAGRAM
SCHÉMA CIRCUIT ELECTRIQUE ALTERNATIF

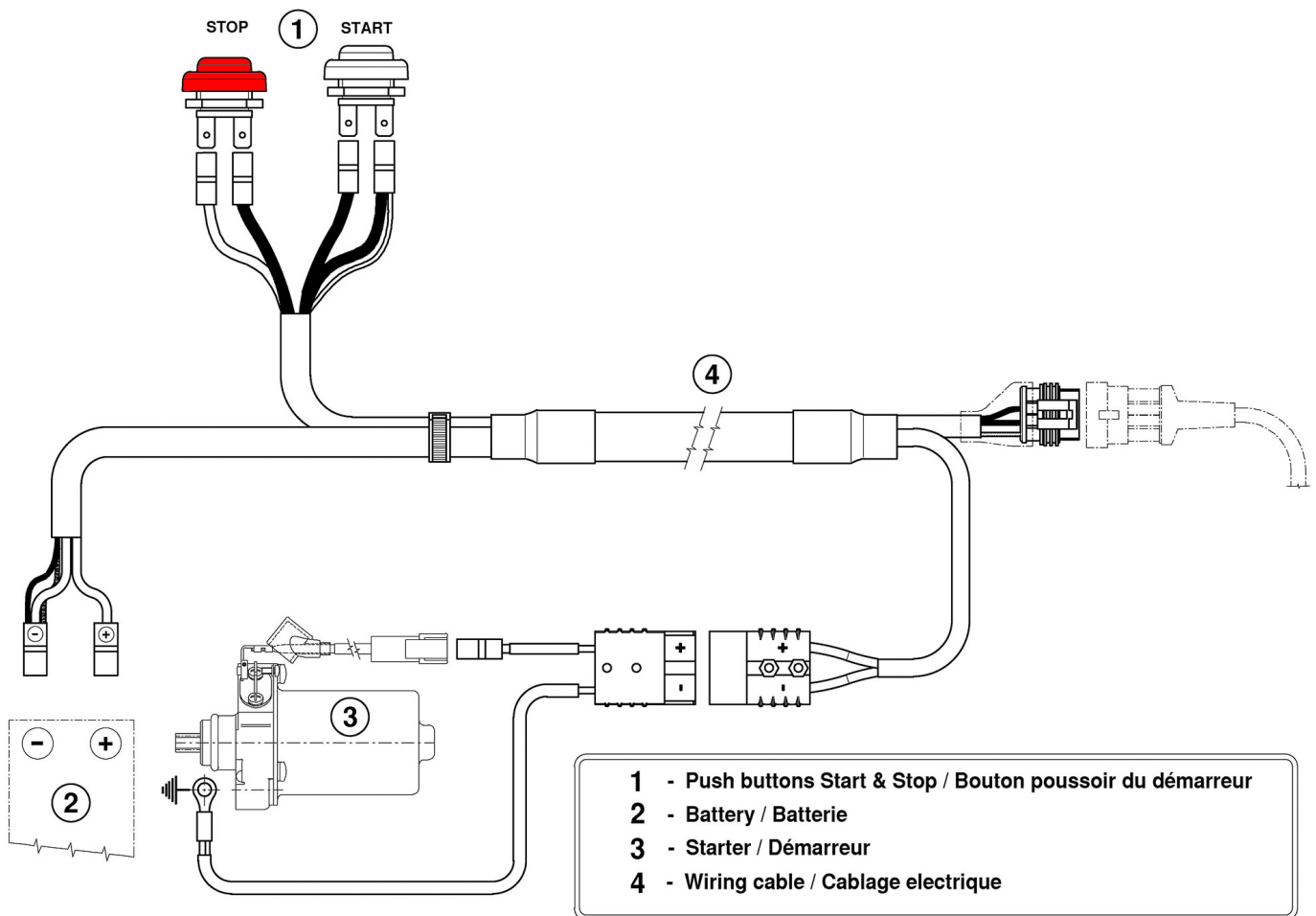
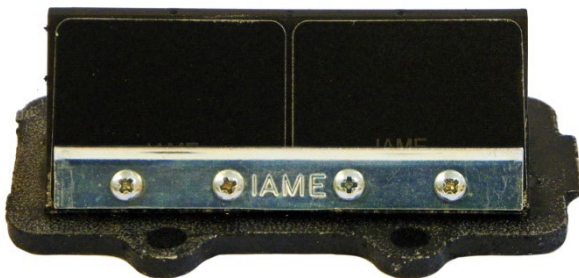
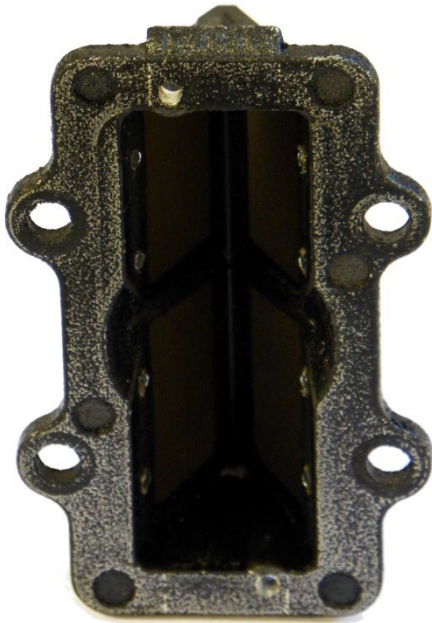
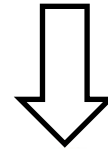
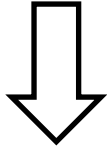


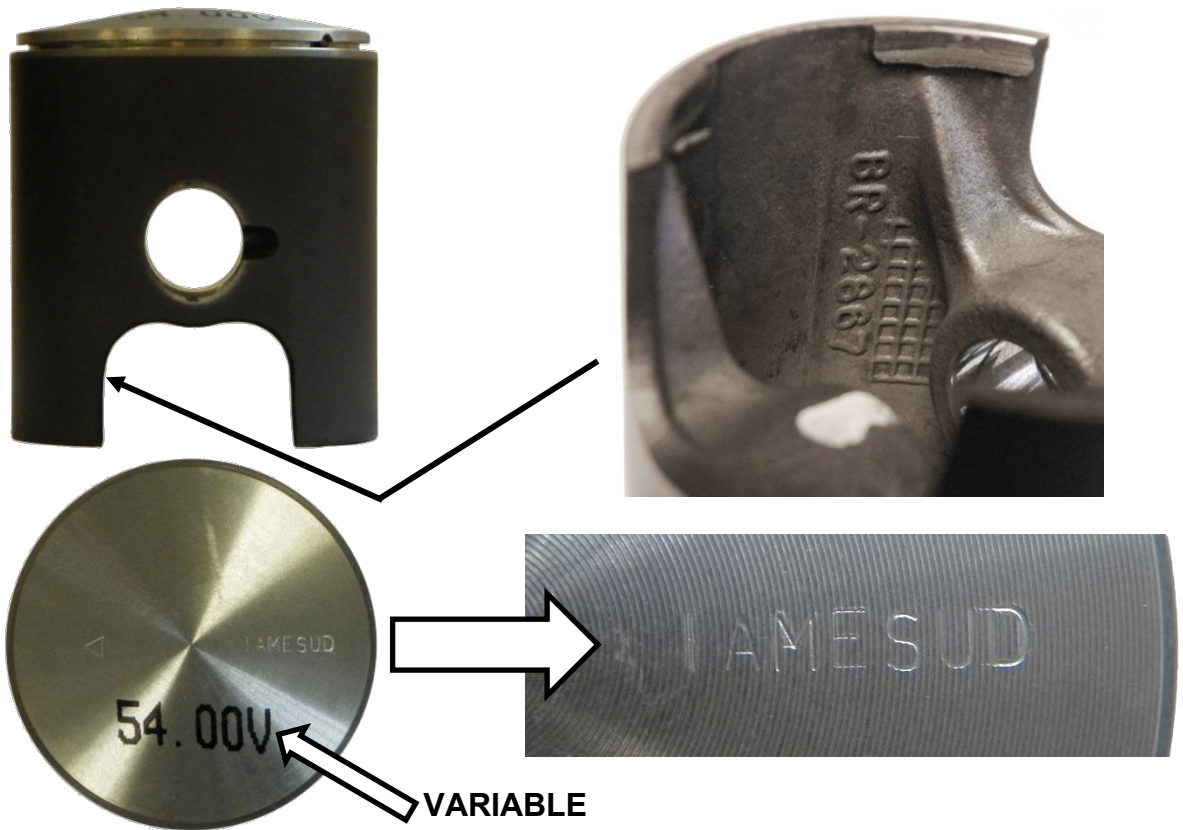
PHOTO IDENTIFICATION REED GROUP
PHOTO IDENTIFICATION BOÎTE À CLAPETS

ACTUAL VERSION
VERSION COURANTE

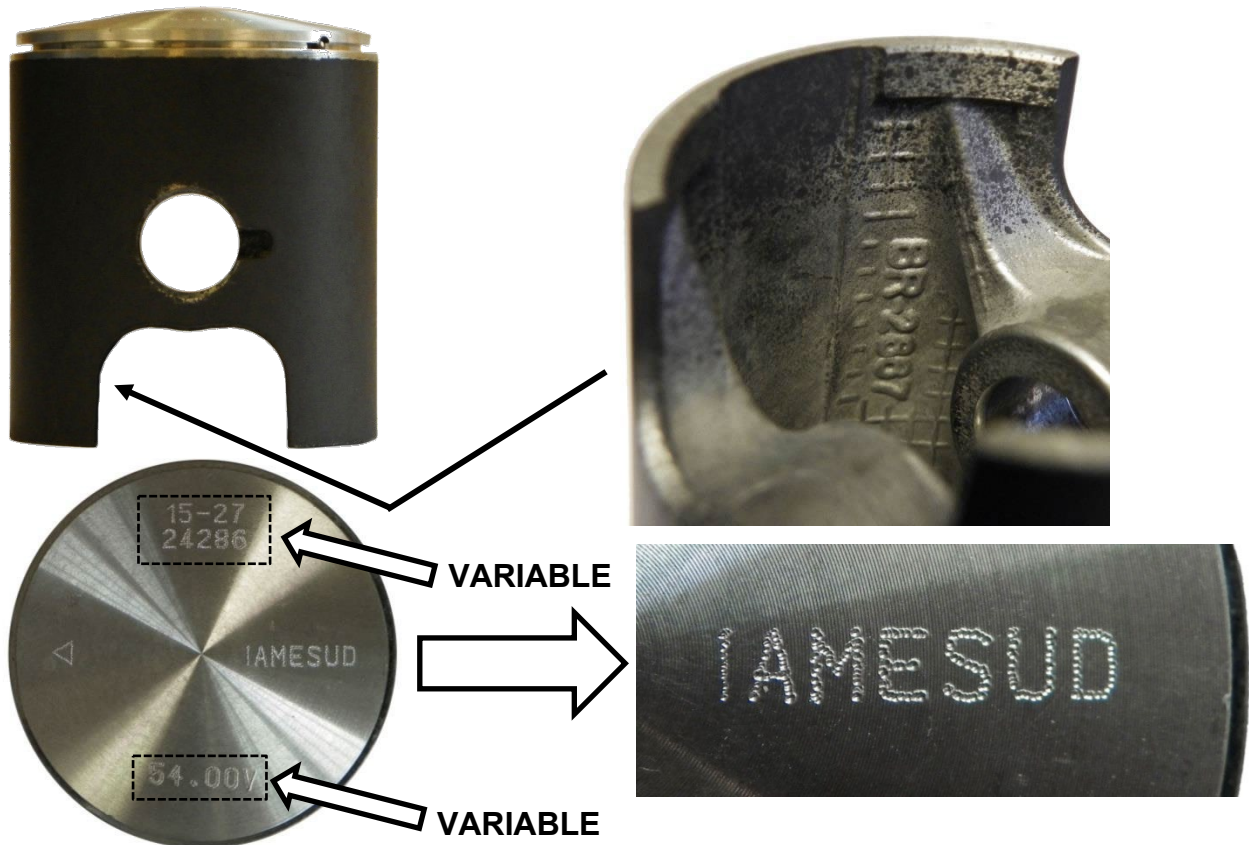
ALTERNATIVE VERSION
VERSION ALTERNATIVE



ACTUAL PISTON
PISTON COURANT



ALTERNATIVE PISTON
PISTON ALTERNATIF



ALTERNATIVE CONROD
BIELLE ALTERNATIVE

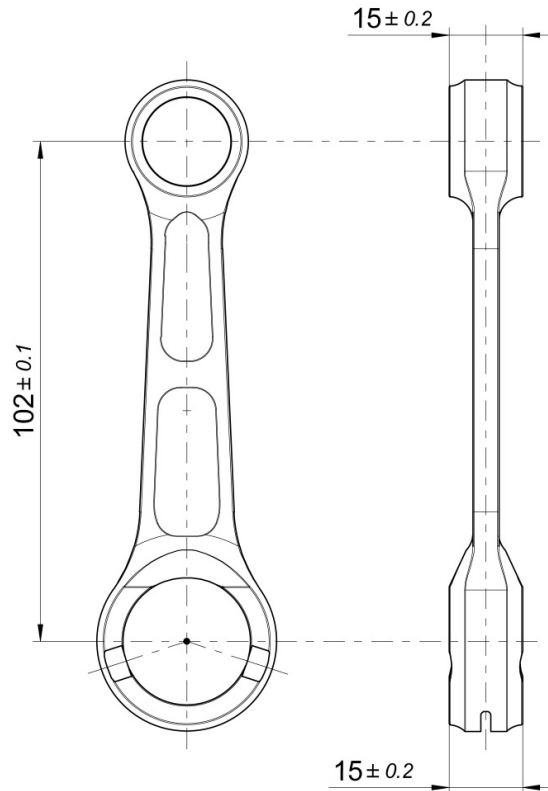
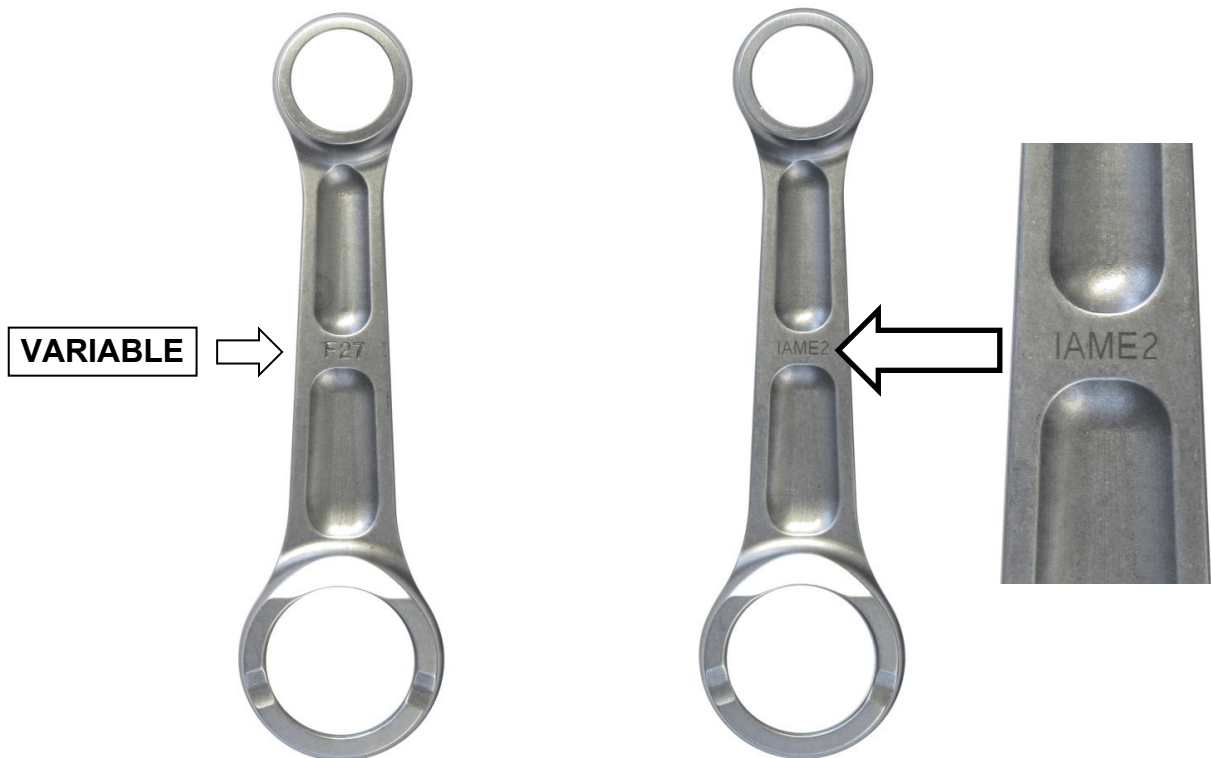


PHOTO OF THE CONROD BOTH SIDE – ALTERNATIVE
PHOTO DES DEUX COTES DE LA BIELLE - ALTERNATIVE



**BOTH TYPES OF CONROD CAN BE USED WITH BOTH TYPES OF WASHERS (IN COUPLE)
LES DEUX TYPES DE BIELLE PEUVENT ÊTRE UTILISÉS AVEC LES DEUX TYPES DE
RONDELLES (EN COUPLE)**

PHOTO IDENTIFICATION OF SMALL END CONROD BEARING – TYPES ALTERNATIVE
PHOTO D'IDENTIFICATION DU ROULEMENT PIED DE BIELLE – TYPES ALTERNATIFS

TYPE 1



TYPE 2



PHOTO IDENTIFICATION OF CONROD WASHER – TYPES ALTERNATIVE
PHOTO D'IDENTIFICATION RONDELLE DE BIELLE – TYPES ALTERNATIVES




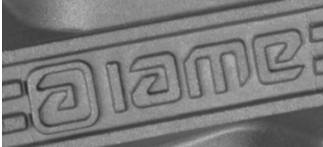
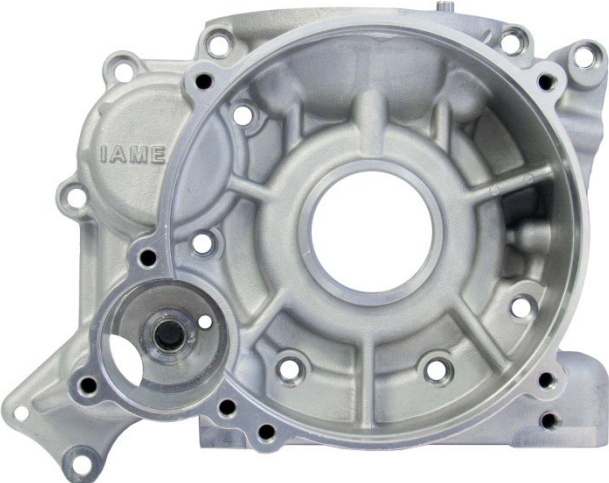


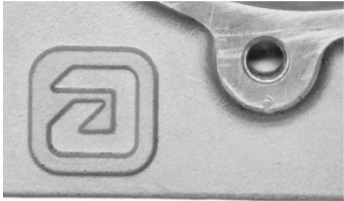
TYPE 1



TYPE 2

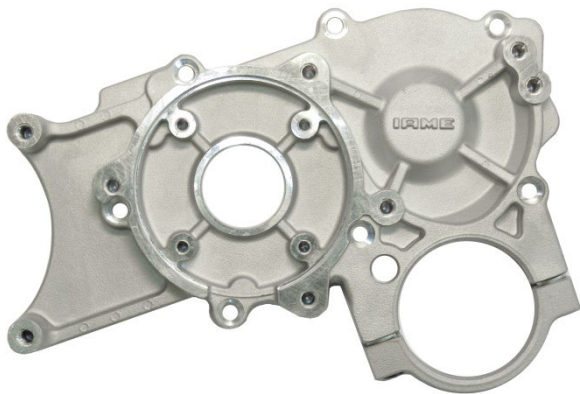


PARTS WITH ALTERNATIVE NEW LOGO "IAME"
COMPOSANTS AVEC UN NOUVEAU LOGO ALTERNATIF «IAME»

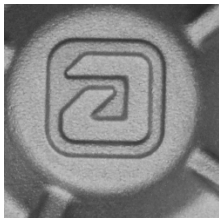
<p align="center">CYLINDER HEAD <i>CULASSE</i></p>  <p align="center">NEW / NOUVEAU LOGO</p> 	<p align="center">CYLINDER <i>CYLINDRE</i></p>  <p align="center">NEW / NOUVEAU LOGO</p> 
<p align="center">SEMICARTER TRANSMISSION SIDE <i>DEMI-CARTER CÔTÉ PIGNON</i></p>  <p align="center">NEW / NOUVEAU LOGO</p> 	<p align="center">SEMICARTER IGNITION SIDE <i>DEMI-CARTER CÔTÉ ALLUMAGE</i></p>  <p align="center">NEW / NOUVEAU LOGO</p> 

PARTS WITH ALTERNATIVE NEW LOGO "IAME"
COMPOSANTS AVEC UN NOUVEAU LOGO ALTERNATIF «IAME»

IGNITION COVER
 COUVERCLE DE L'ALLUMAGE



NEW / NOUVEAU LOGO



CLUTCH COVER
 COUVERCLE D'EMBRAYAGE



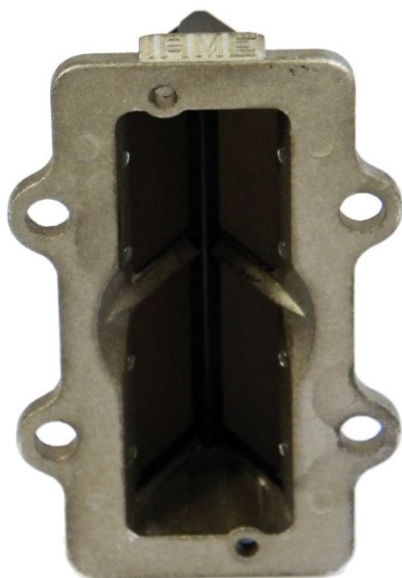
NEW / NOUVEAU LOGO



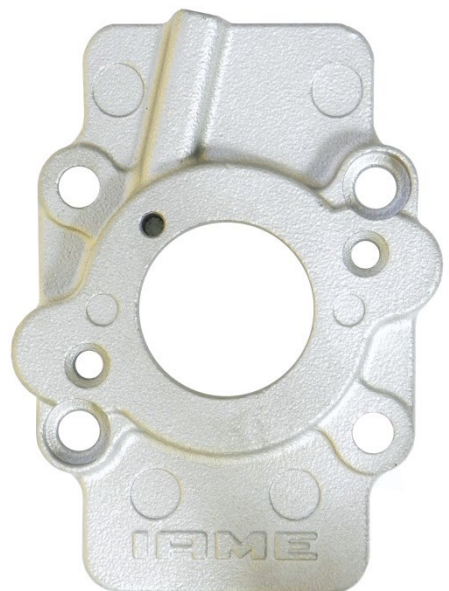
REED GROUP
 GROUPE CLAPETS



NEW / NOUVEAU LOGO



CARBURETTOR INLET CONVEYOR
 CONVOYEUR D'ADMISSION



NEW / NOUVEAU LOGO



PARTS WITH ALTERNATIVE NEW LOGO "IAME"
COMPOSANTS AVEC UN NOUVEAU LOGO ALTERNATIF «IAME»

RADIATOR
RADIATEUR

NEW / NOUVEAU
LOGO



EXHAUST SILENCER
ECHAPPEMENT

NEW / NOUVEAU LOGO

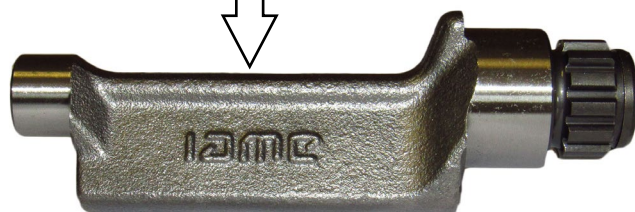
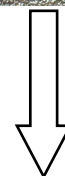


NEW / NOUVEAU LOGO



BALANCING SHAFT
ARBRE D'EQUILIBRAGE

NEW / NOUVEAU LOGO



THE OTHERS COMPONENTS OF ENGINE THAT ARE MARKED (LASER OR PUNCHING) UNTIL TODAY WITH LOGO OR WRITTEN "IAME"

LES AUTRES COMPOSANTS DU MOTEUR AVEC COMME MARQUAGE (LASER OU POINÇONNEUSE) L'ANCIEN LOGO OU ÉCRIT «IAME»

I A M E

or

IAME

NOW COULD BE MARKED WITH NEW LOGO "IAME"

POURRAIENT MAINTENANT ETRE MARQUES AVEC LE NOUVEAU LOGO "IAME"

ia me

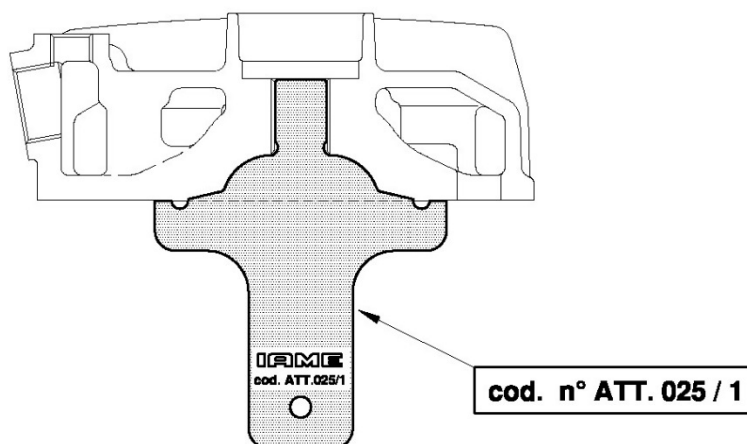
or

ⓐ ia me

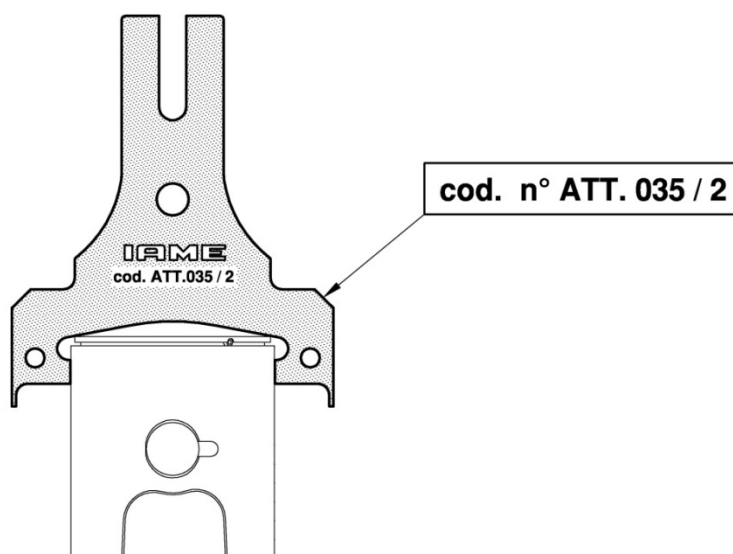
or

ⓐ

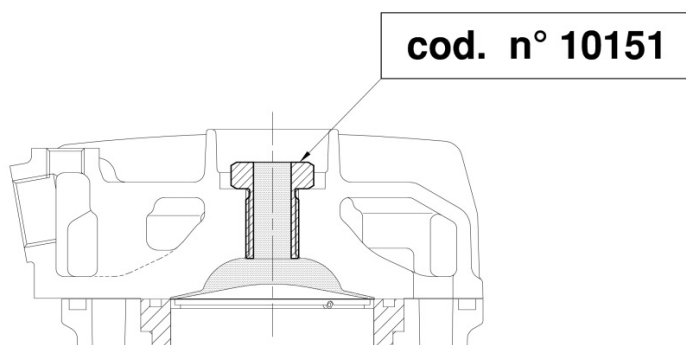
CHECKING THE SHAPE OF THE COMBUSTION CHAMBER
CONTRÔLE DE LA FORME DE LA CHAMBRE DE COMBUSTION



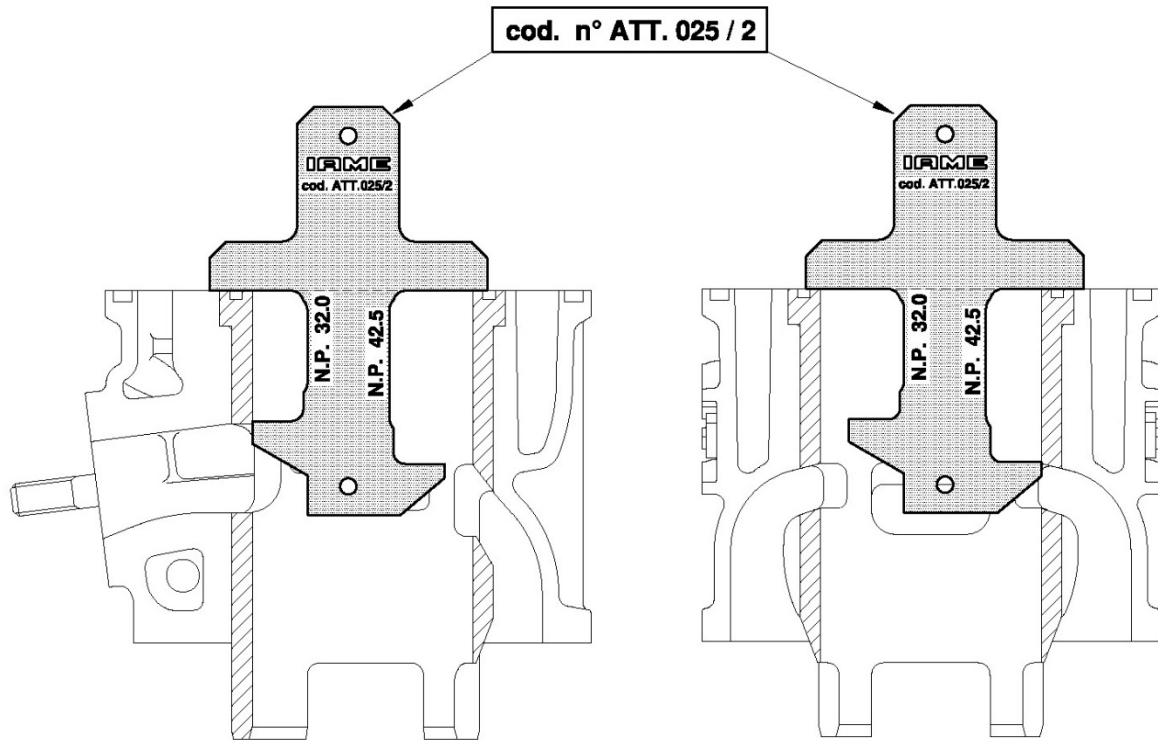
CONTROL OF THE PISTON DOME
CONTRÔLE DU DÔME DE PISTON



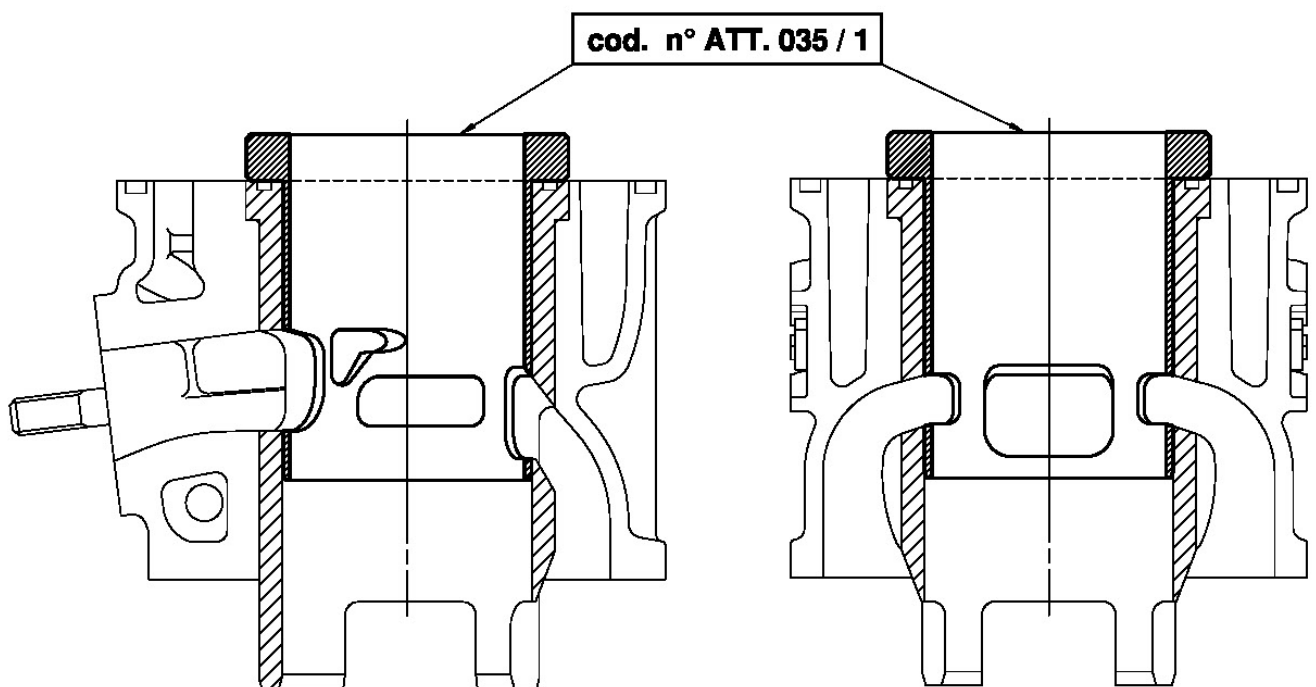
CONTROL OF THE VOLUME OF THE COMBUSTION CHAMBER
CONTRÔLE DU VOLUME DE LA CHAMBRE DE COMBUSTION



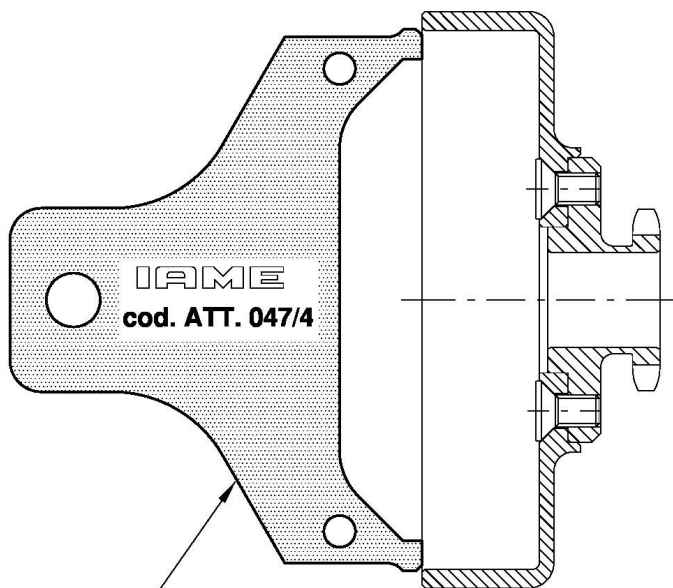
CYLINDER CHECK - CONTRÔLE DU CYLINDRE
CHECKING OF EXHAUST DUCT AND LATERAL TRANSFERS
CONTRÔLE DE LA LUMIÈRE D'ÉCHAPPEMENT ET DES TRANSFERTS LATÉRAUX



CYLINDER LINER DUCTS AND TRANSFERS CHECKING TOOL
OUTIL DE VÉRIFICATION DES LUMIÈRES DE LA CHEMISE DU CYLINDRE



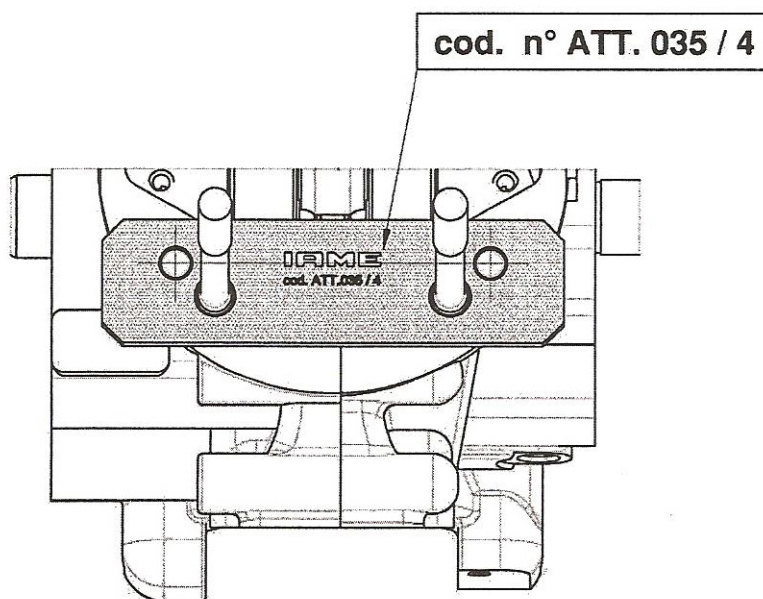
CLUTCH DRUM CHECKING TOOL
CONTRÔLE DE LA CLOCHE D'EMBRAYAGE



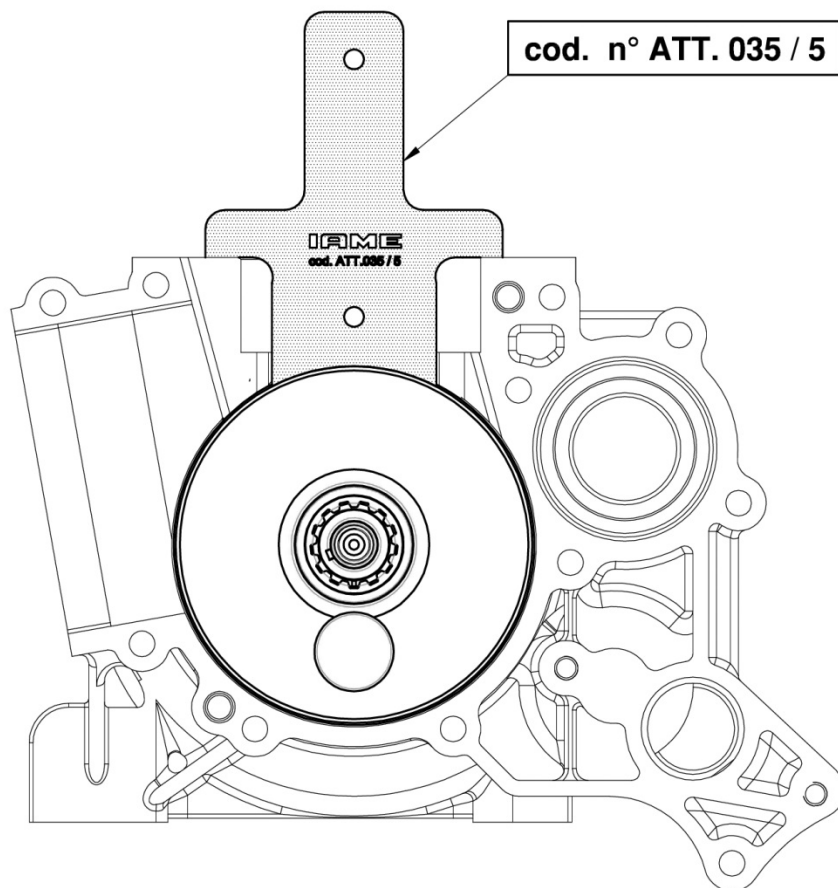
cod. n° ATT. 047 / 4

CRANKCASE CHECKING TOOLS - CONTRÔLE DU CARTER

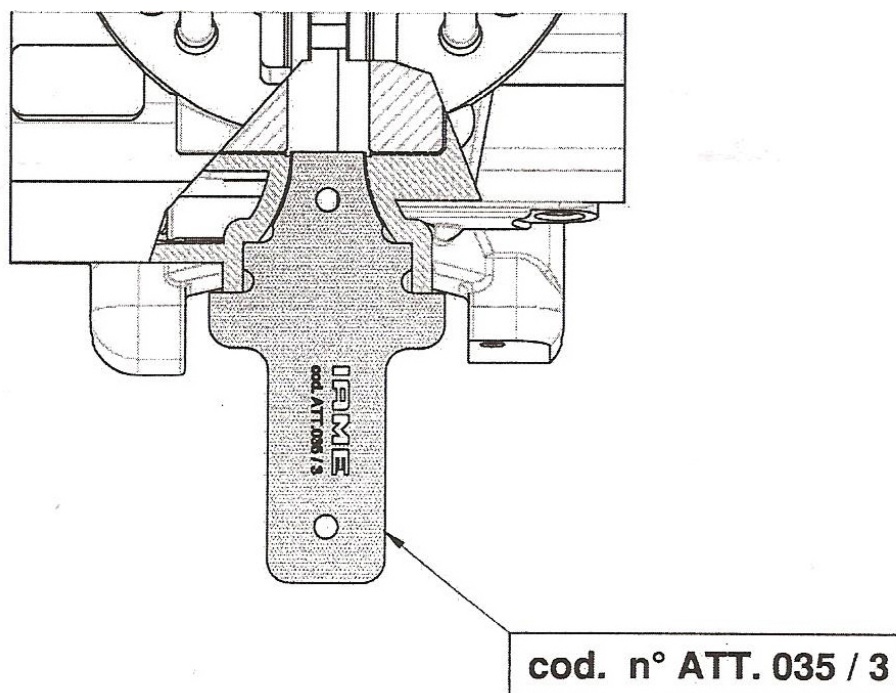
CHECKING THE INTERAXLE OF THE CILYNDER PINS
CONTRÔLE DE L'ENTRAXE DES PIONS DE CENTRAGE DU CYLINDRE



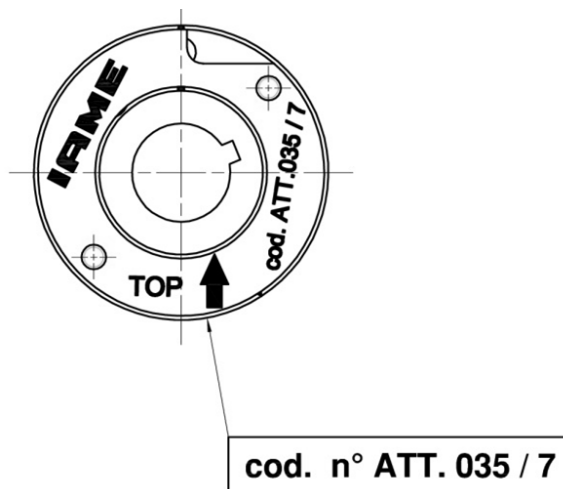
CONTROL OF THE HEIGHT OF THE CRANKSHAFT CYLINDER PLANE
CONTRÔLE DE LA HAUTEUR DU PLAN CYLINDRE SUR LE CARTER



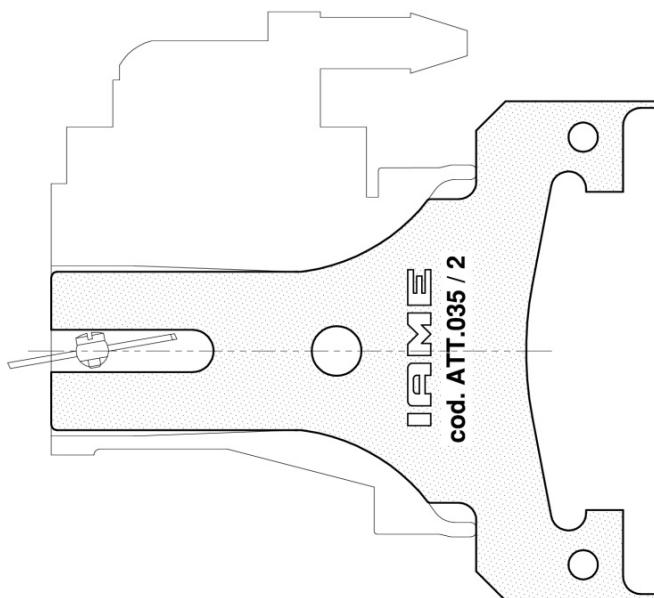
CHECKING OF THE REEDS VALVE PLANE
CONTRÔLE DU PLAN DU LOGEMENT DE LA BOITE À CLAPETS



CHECKING OF THE POSITION OF SELETTRA DIGITAL "S" PHASE MARKING
CONTRÔLE DE LA POSITION DU MARQUAGE DE PHASE
SELETTRA DIGITAL "S"

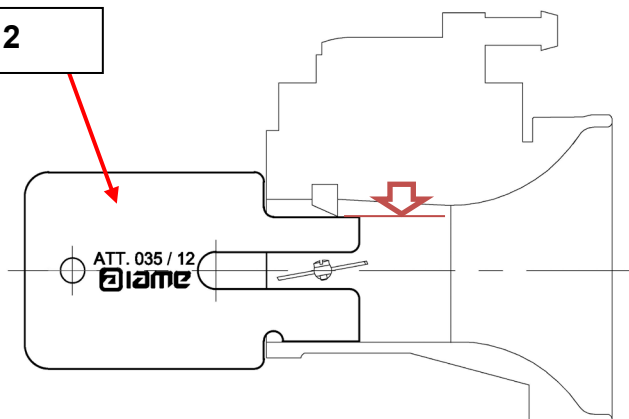


VENTURI SHAPE CONTROL OF TILLOTSON HW-27A CARBURETTOR
CONTRÔLE DU VENTURI DU CARBURATEUR TILLOTSON HW-27A



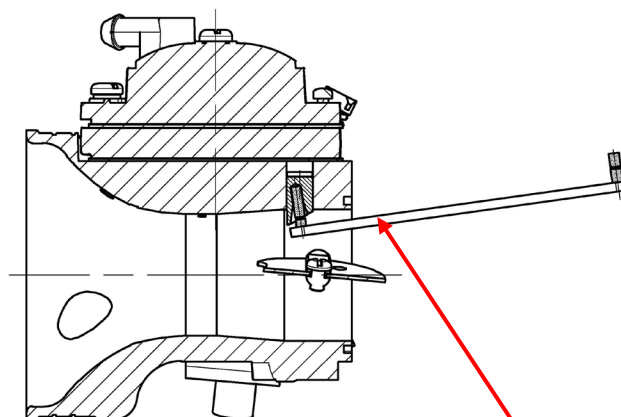
CHECKING OF THE HEIGHT OF THE ATOMISER – GO IF IT'S OK
CONTRÔLE DE LA HAUTEUR DU PULVERISATEUR
IL PASSE S'IL EST CONFORME

ATT.035 / 12



CHECK HOLE OF ATOMIZER
OUTIL DE VÉRIFICATION DE TROU DU PULVERISATEUR

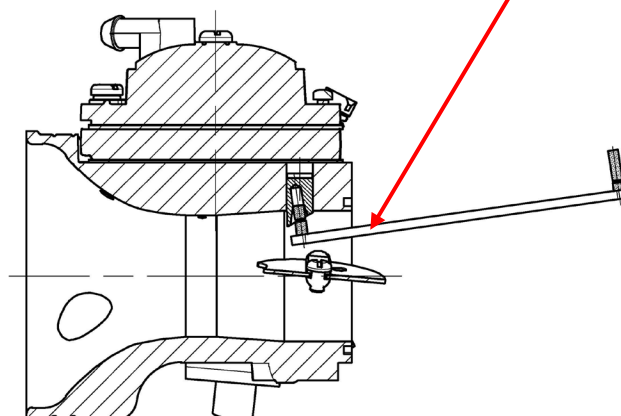
Pass Side – OK
Côté passe - Conforme



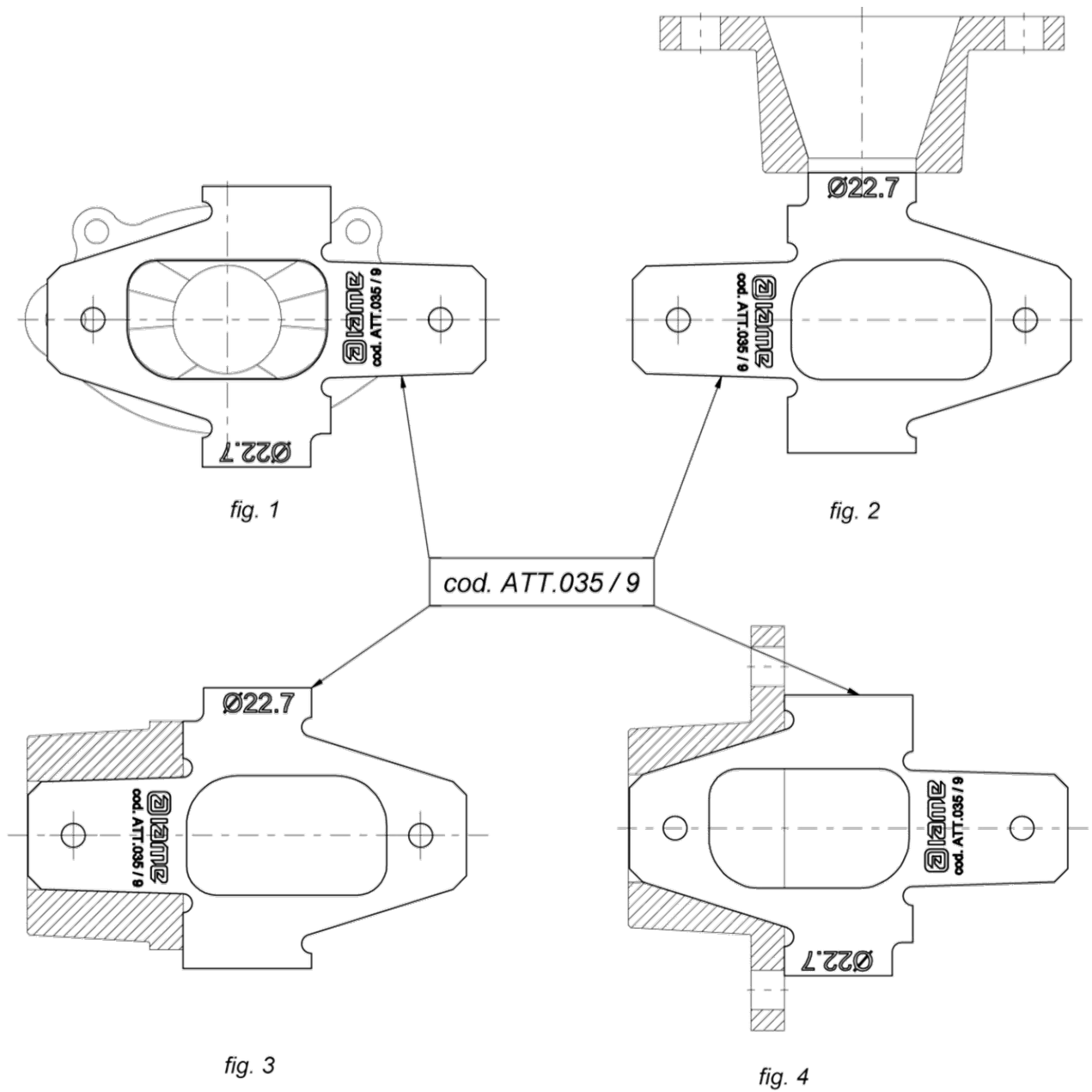
No Pass Side - OK
Pas de passe côté - Conforme



ATT.035 / 19



EXHAUST MANIFOLD CHECKING TOOL - CONTRÔLE DU RACCORD D'ÉCHAPPEMENT



THE NO-GO GAUGE MUST NOT ENTER INTO THE EXHAUST RESTRICTOR, (FIG.2);
VERIFIEZ QUE LE CALIBRE N'ENTRE PAS DANS LE TROU DU RESTRICTEUR D'ÉCHAPPEMENT.

CHECK THAT THE TOOL MATCHES THE SHAPE OF THE EXHAUST MANIFOLD, (FIG.1,3 AND 4).
VERIFIEZ QUE LA FORME DU RESTRICTEUR D'ÉCHAPPEMENT EST LA MEME DE L'OUTIL